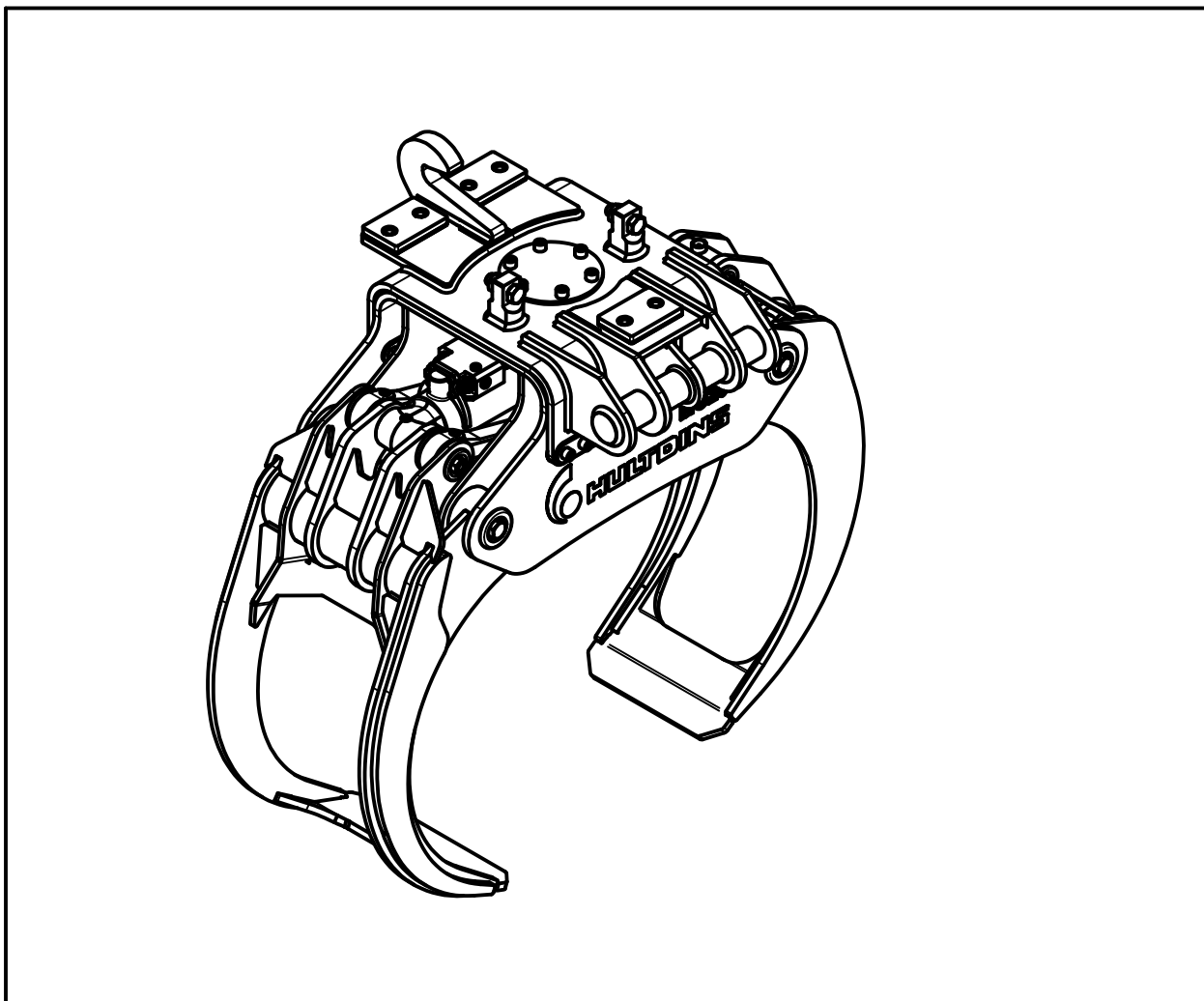


HULTDINS MultiGrip



2011-04-27

Rev. 00

Doc.Nr. 7734805-SE

Utg. 01-11

Svenska

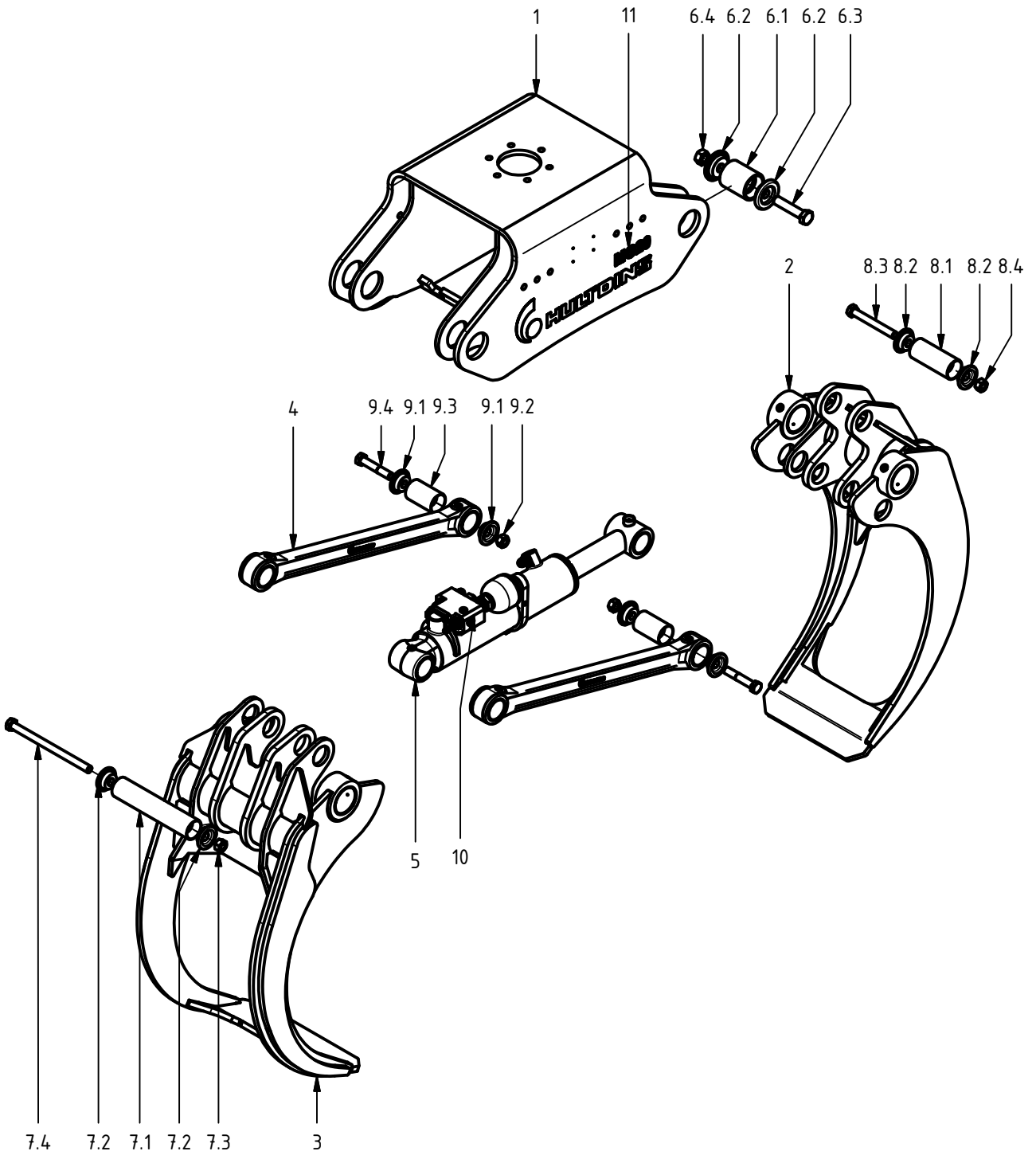
MultiGrip 20 / B20

Reservdelshandbok

0734805

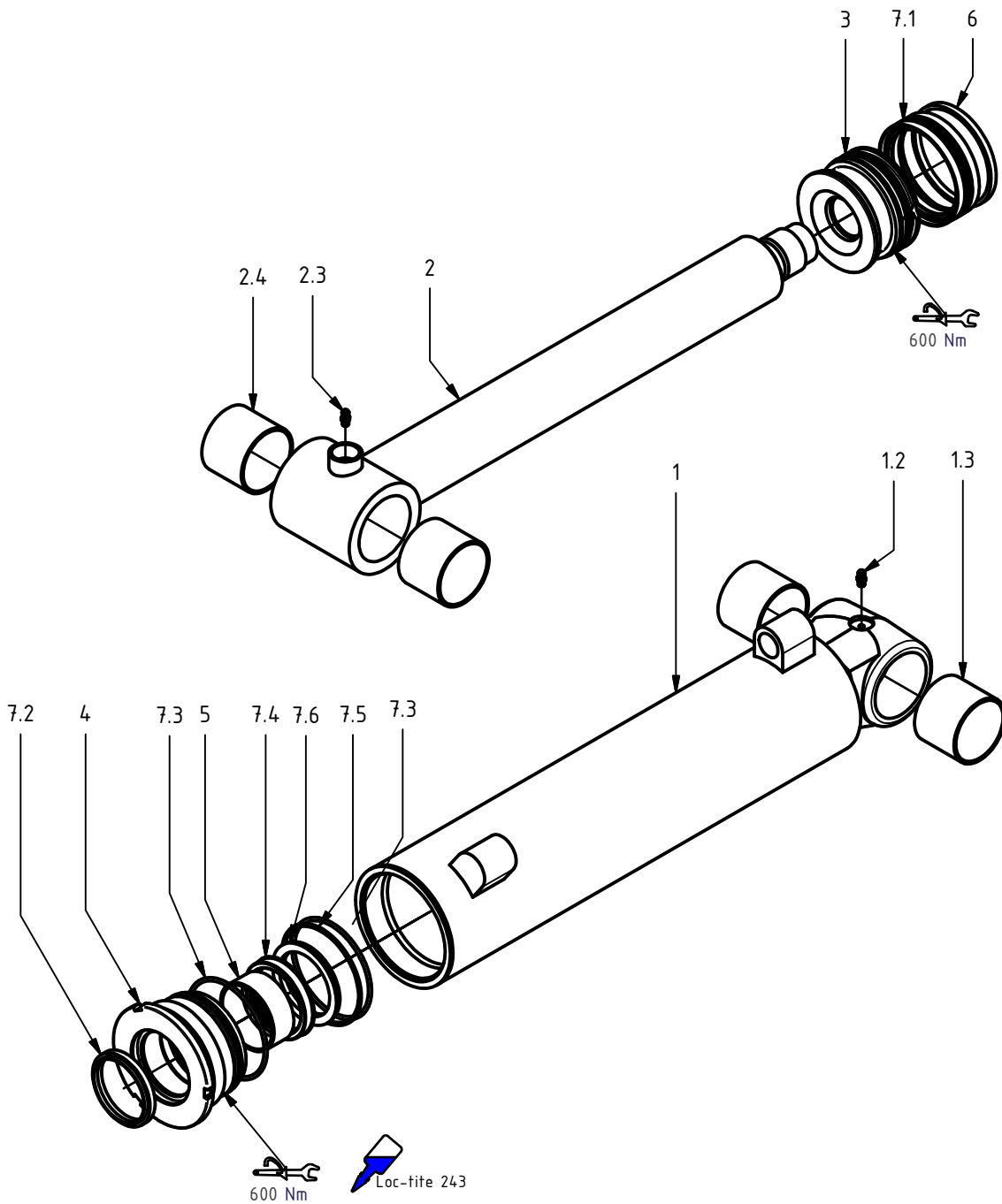
S/N 061-0001 och högre

MultiGrip 20



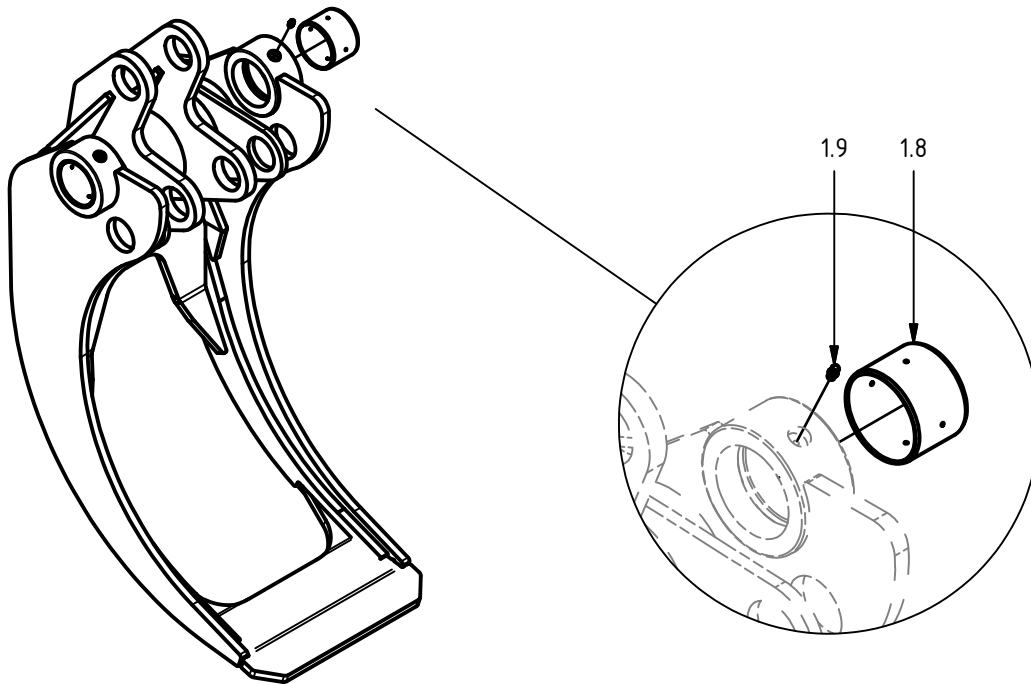
Pos.	Ant.	Art. Nr.	Benämning	Anmärkning
1	1	0734030	Stativ MG 20	
2	1	0734062	Gripklo, inner	
3	1	0734063	Gripklo, ytter	
4	2	0683910	Stag kompl.	
5	1	0150004	Hydraulcylinder \varnothing 100/63	
6	4	0734015	Axel \varnothing 80 kompl.	\varnothing 80 x 095
6.1	1	0734014	Axel	\varnothing 80 x 095
6.2	2	0683021	Bricka \varnothing 80	
6.3	1	0104634	Sexkantskruv	ISO 4014 M24 x 110
6.4	1	0106033	Sexkantmutter	ISO 4032 M24
7	1	0683445	Axel \varnothing 60 kompl.	\varnothing 60 x 292
7.1	1	0683077	Axel	\varnothing 60 x 292
7.2	2	0683054	Bricka \varnothing 60	
7.3	1	0106032	Sexkantmutter	ISO 4032 M20
7.4	1	0104914	Sexkantskruv	ISO 4014 - M20x300
8	1	0683441	Axel \varnothing 60 kompl.	\varnothing 60 x 147
8.1	1	0683059	Axel	\varnothing 60 x 147
8.2	2	0683054	Bricka \varnothing 60	
8.3	1	0104087	Sexkantskruv	ISO 4014 M20x160
8.4	1	0106032	Sexkantmutter	ISO 4032 M20
9	2	0683442	Axel \varnothing 60 kompl.	\varnothing 60 x 099
9.1	2	0683054	Bricka \varnothing 60	
9.2	1	0106032	Sexkantmutter	ISO 4032 M20
9.3	1	0683056	Axel	\varnothing 60 x 099
9.4	1	0104617	Sexkantskruv	ISO 4014 M20x110
10	1	0734034	Montering hydraulik MG 20	
11	1	0734041	Skyltar och dekaler MG 20	

Hydraulcylinder $\varnothing 100/63$



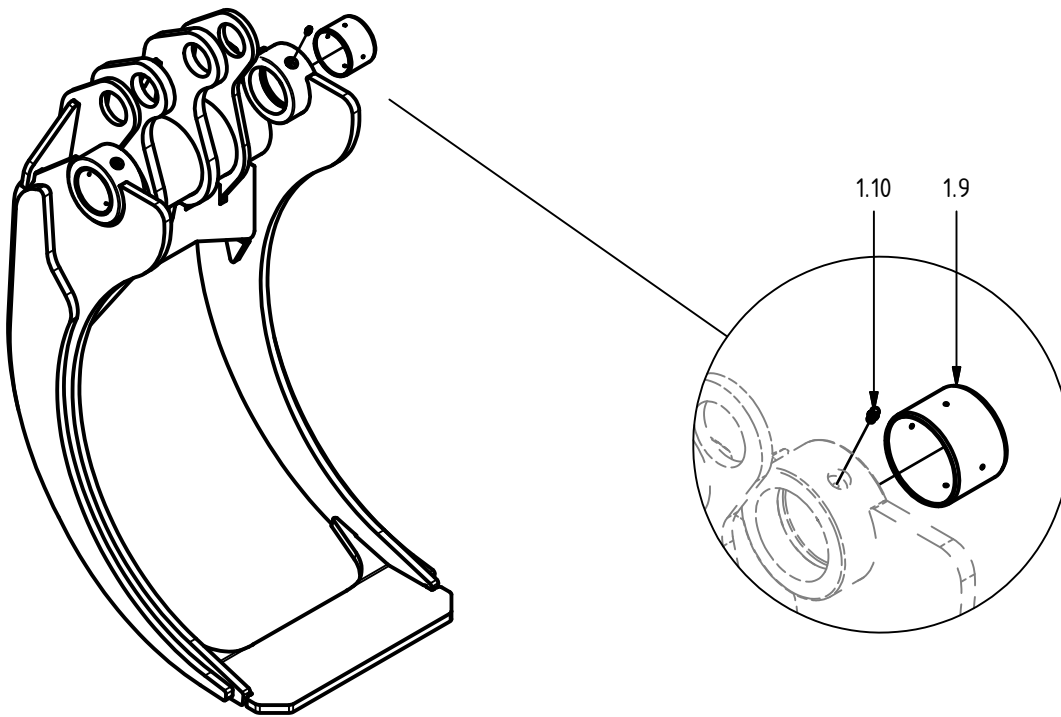
Pos.	Ant.	Art. Nr.	Benämning	Anmärkning
1	1	0150513	Cylinderrör kompl.	
1.2	1	0114004	Smörjnippel	M6x1
1.3	2	0683073	Glidlager	60/65x50
2	1	0150514	Kolvstång kompl.	
2.3	1	0114004	Smörjnippel	M6x1
2.4	2	0683073	Glidlager	60/65x50
3	1	0150509	Kolv	∅100
4	1	0150511	Toppmutter	100/63
5	1	0150526	Styrning	68/63 x 25-PF
6	1	0150529	Kolvring	∅100
7	1	0121078	Tätningssats 100/63	
7.1	1	-	Kolvtätning	M/R-PF 100/85 x 20
7.2	1	-	Avstrykare	PA 63/73 x 7 x 10
7.3	2	-	O-ring	94,5 x 3,0
7.4	1	-	Kolvstångstätning	SI/L 63/78 x 12,5
7.5	1	-	Stödring	100/95 x 1,3
7.6	1	-	Låsring	RI 63/78 x 2,65-A

Gripklo, inner



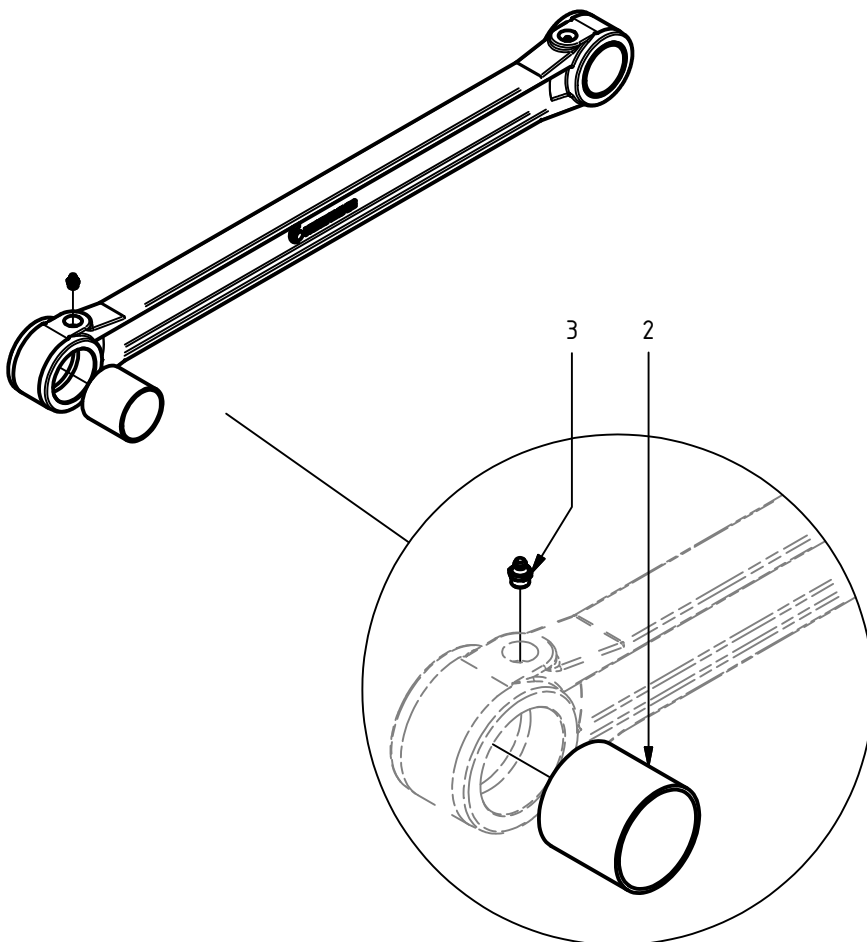
Pos.	Ant.	Art. Nr.	Benämning	Anmärkning
1.8	2	0683071	Glidlager	80/85x60
1.9	2	0114004	Smörjnippel	M6x1

Gripklo, ytter



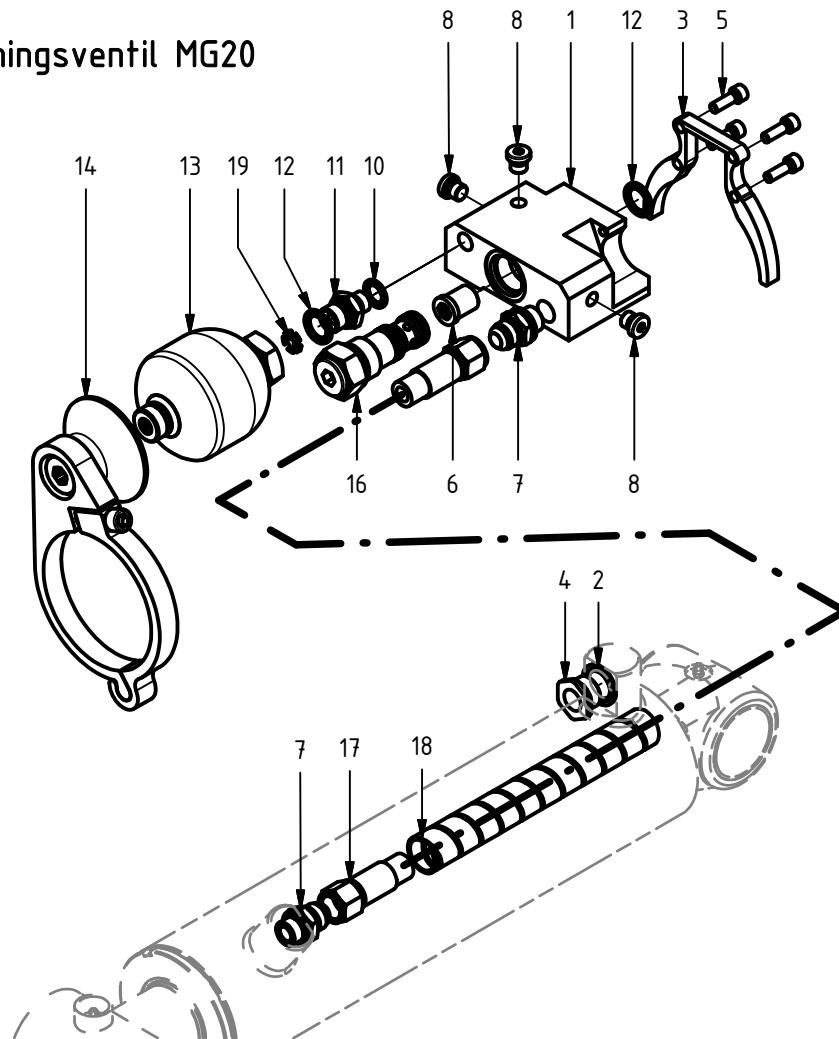
Pos.	Ant.	Art. Nr.	Benämning	Anmärkning
1.9	2	0683071	Glidlager	80/85x60
1.10	2	0114004	Smörjnippel	M6x1

Stag kompl.



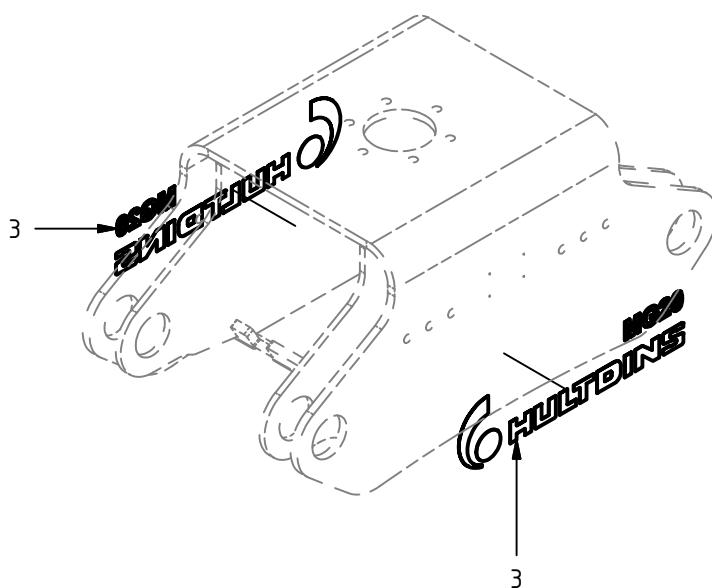
Pos.	Ant.	Art. Nr.	Benämning	Anmärkning
2	2	0683072	Glidlager	60/65 x 60
3	2	0114023	Smörjnippel	M10 x 1

Montering lasthållningsventil MG20



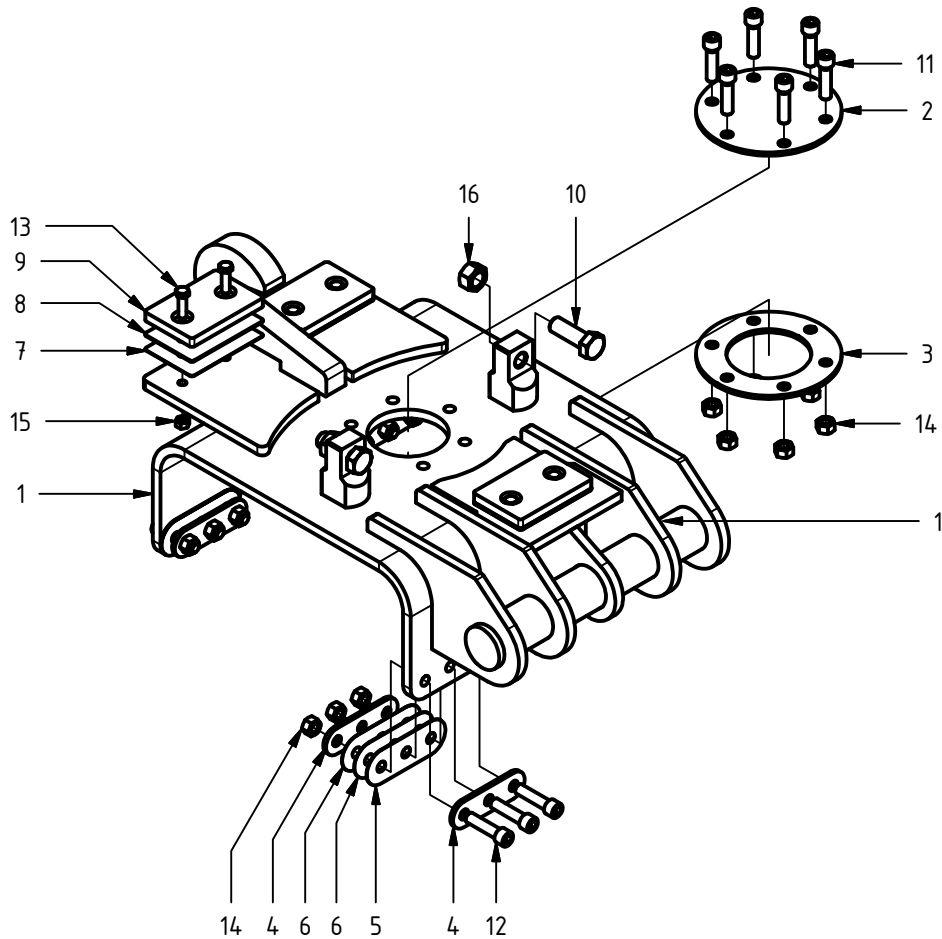
Pos.	Ant.	Art. Nr.	Benämning	Anmärkning
1	1	0734.009	Hydraulblock	
2	1	0106584	Tredobricka	D9DT-12
3	1	0734.038	Stöd	
4	1	0734.012	Adapter	G3/4 - G1/2
5	4	0104442	Insexskruv	ISO 4762 - M8x25
6	1	0130297	Flänsskruv	BSCH 1/2"
7	2	0130107	Adapter JIC/R	SJG 1408
8	3	0130178	Plugg	VST11/4EDA3C
10	1	0106581	Tredobricka	D9DT-6
11	1	0130439	Strypadapter $\varnothing 1,5$	133-06-08-1,5
12	2	0106577	Tredobricka	D9DT-8
13	1	0136374	Ackumulator	0,32 L - 9,0 MPa
14	1	0734.035	Ack.fäste kompl. MG 20	
16	1	0136231	Pilotstyrd backventil	RP16A-01-C-N-15-4
16.2	1	0121123	Tätningssats	FS163-N
17	1	0734.079	Hydraulslang kompl.	1/2", OAL=230 mm
18	1	0734.082	Skyddsspiral	L = 250 mm
19	1	0715357	Bricka	

Skyltar och dekaler MG 20



Pos.	Ant.	Art. Nr.	Benämning	Anmärkning
3	2	0146128	Dekal MG20	

Grind B20 kompl.



Pos.	Ant.	Art. Nr.	Benämning	Anmärkning
1	1	0734.307	Grind B20 kompl.	pos. 1 - 16
2	1	0734.024	Täckbricka	
3	1	0734.025	Bricka	
4	8	0734.026	Bricka	
5	4	0734.027	Shims 1,0	
6	8	0734.028	Shims 0,5	
7	3	0734.073	Shims 1,0	
8	3	0734.074	Shims 2,0	
9	3	0734.075	Plåt	
10	2	0104.065	Sexkantskruv	ISO 4017 M24x70
11	6	0104.121	Insexskruv	ISO 4762 - M16x60
12	12	0104.363	Insexskruv	ISO 4762 - M16x65
13	6	0104.379	Sexkantskruv	ISO 4017 - M12x40
14	18	0106.030	Sexkantmutter	ISO 4032 M16
15	6	0106.080	Sexkantmutter	ISO 4032 M12
16	2	0106.103	Sexkantmutter	ISO 4032 M24

HULTDINS MultiGrip



Svenska

Hultdin System AB
Skolgatan 12, SE-930 70 MALÅ, Sweden
tel. +46 953 418 00, fax +46 953 418 01
E-mail: sales@hultdins.se