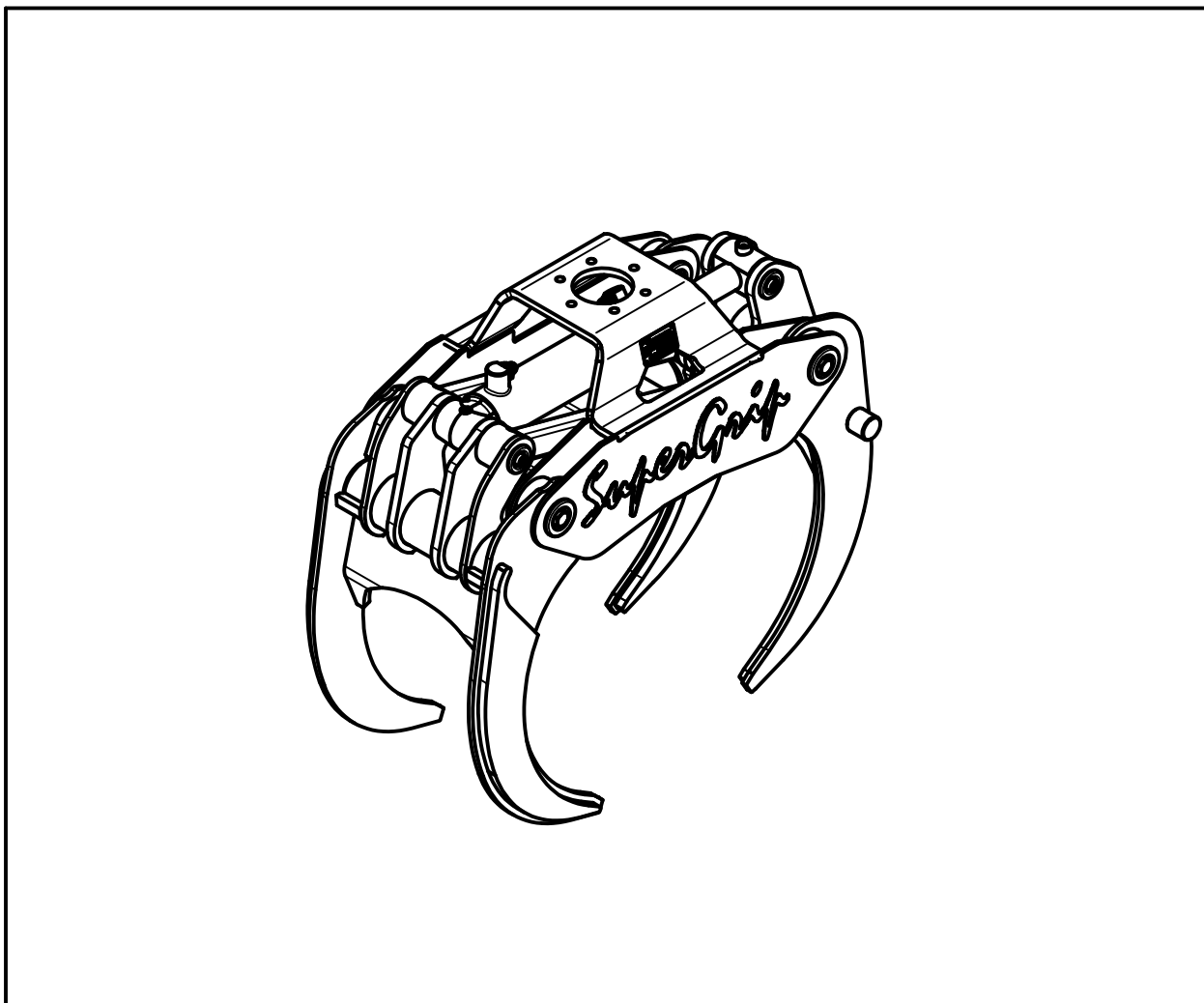


HULTDINSTM SuperGrip



2013-12-09

Rev. 07

Doc.Nr. 7680400-SE

Utg. 01-13

Svenska

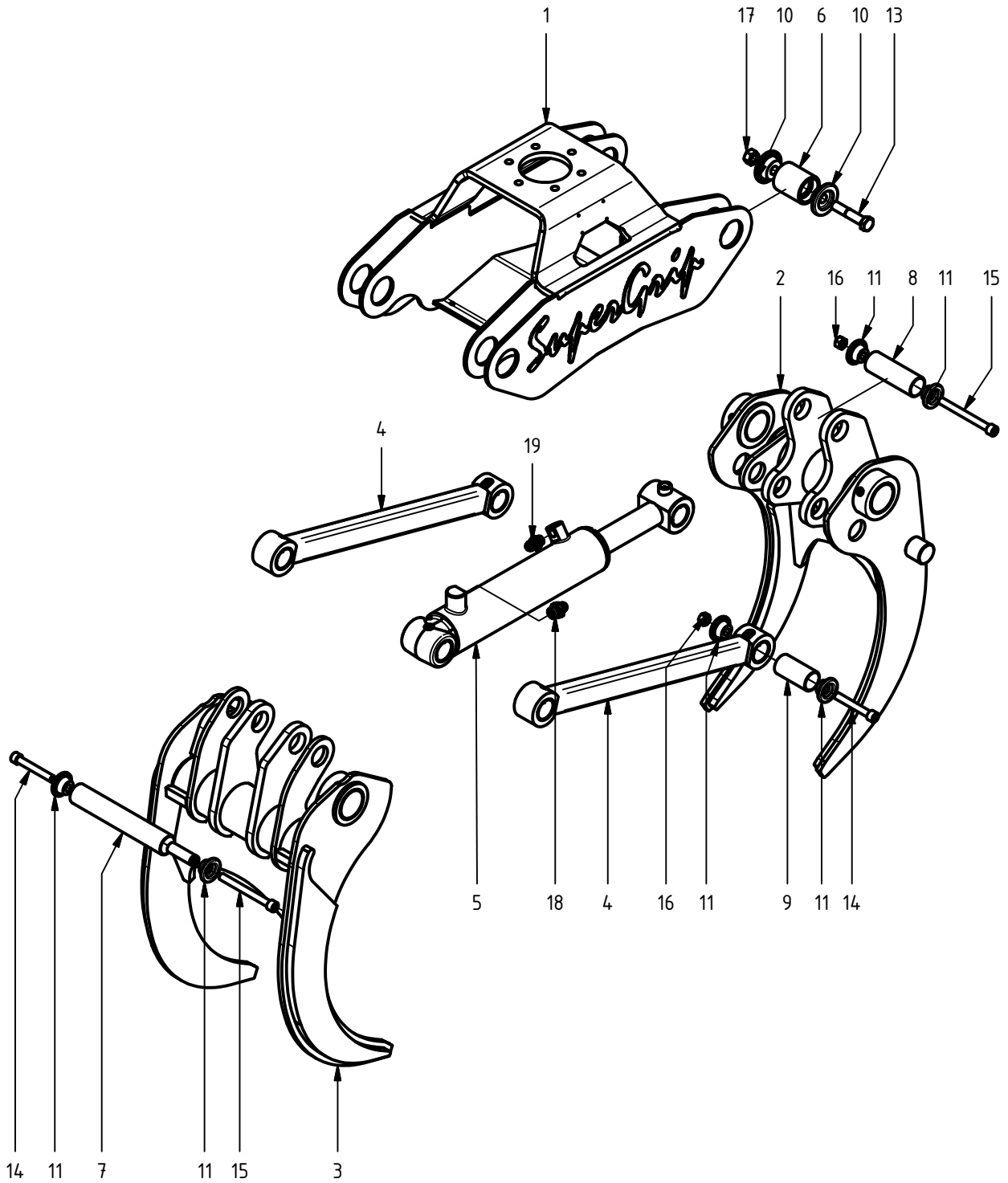
SuperGrip 360R

Reservdelshandbok

0680400

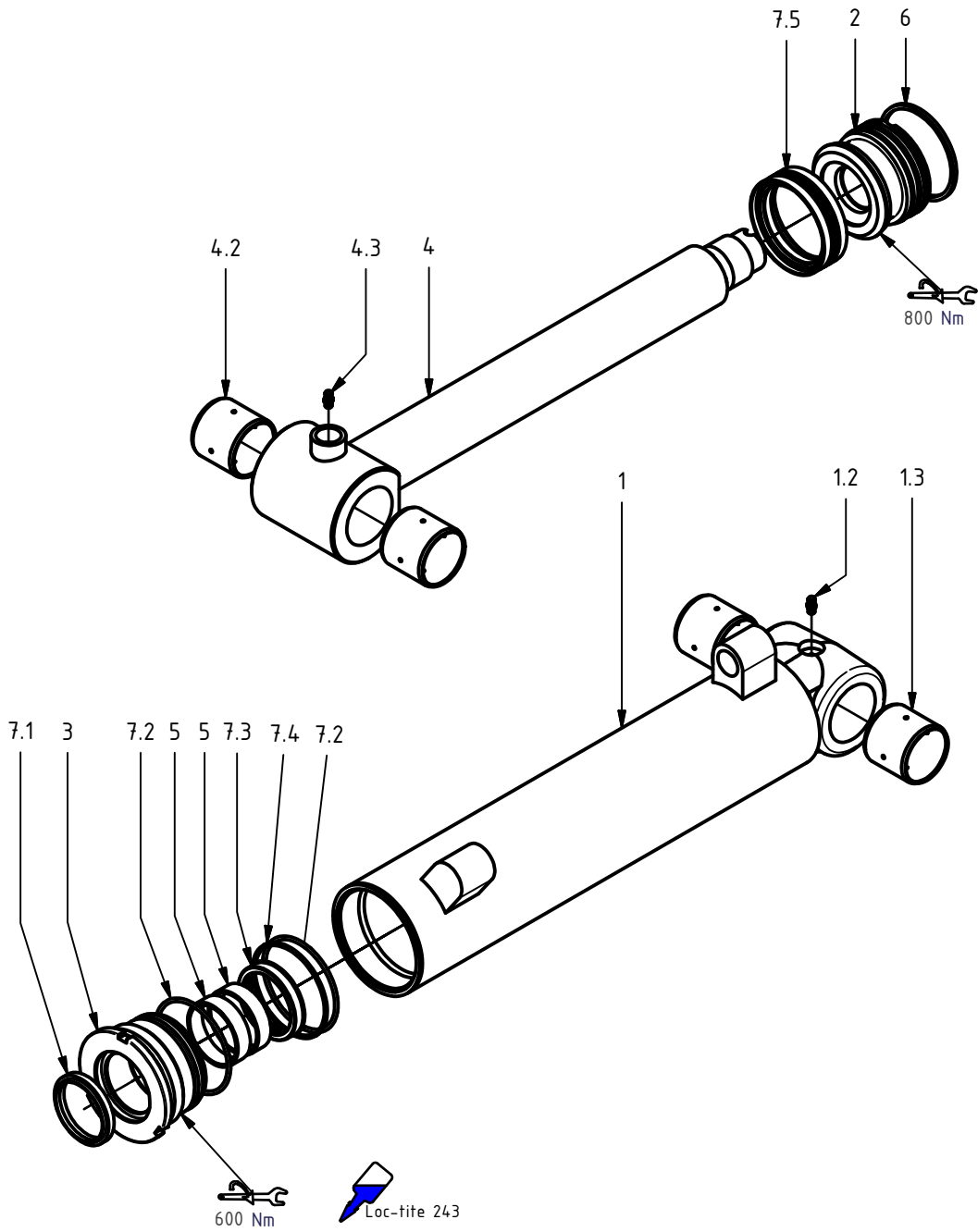
S/N 027-13810 och högre

SuperGrip 360R



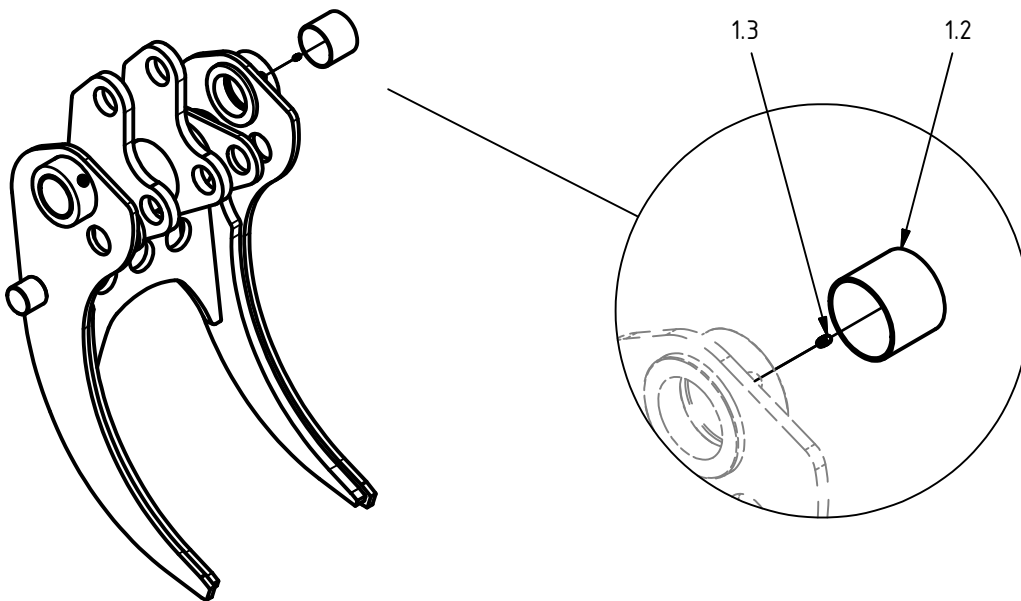
Pos.	Ant.	Art. Nr.	Benämning	Anmärkning
1	1	0680001	Stativ	
2	1	0680401	Gripklo inner kompl.	
3	1	0680402	Gripklo yttre kompl.	
4	2	0680030	Stag kompl.	
5	1	0150002	Hydraulcylinder $\varnothing 90/56$	
6	4	0680009	Axel	$\varnothing 70 \times 82$
7	1	0680075	Axel	$\varnothing 50 \times 294$
8	1	0680077	Axel	$\varnothing 50 \times 147$
9	2	0680015	Axel	$\varnothing 50 \times 99$
10	8	0680021	Bricka $\varnothing 70$	
11	8	0680054	Bricka $\varnothing 50$	
12	1	0660263	Mutter	
13	4	0104616	Sexkantskruv	ISO 4014 - M20x100
14	3	0104502	Insexskruv	ISO 4762 - M16x110
15	2	0104132	Insexskruv	ISO 4762 - M16x160
16	3	0106030	Sexkantmutter	ISO 4032 M16
17	4	0106032	Sexkantmutter	ISO 4032 M20
18	1	0130061	Adapter JIC/R	SJG 1412
19	1	0130107	Adapter JIC/R	SJG 1408
-	-	0680544	Axel kompl.	pos. 6, 10, 13, 17
-	-	0680541	Axel kompl.	pos. 8, 11, 15, 16
-	-	0680542	Axel kompl.	pos. 9, 11, 14, 16
-	-	0680543	Axel kompl.	pos. 7, 11, 12, 14, 15
-	-	0680960	Glidlagarsats	

Hydraulcylinder $\varnothing 90/56$



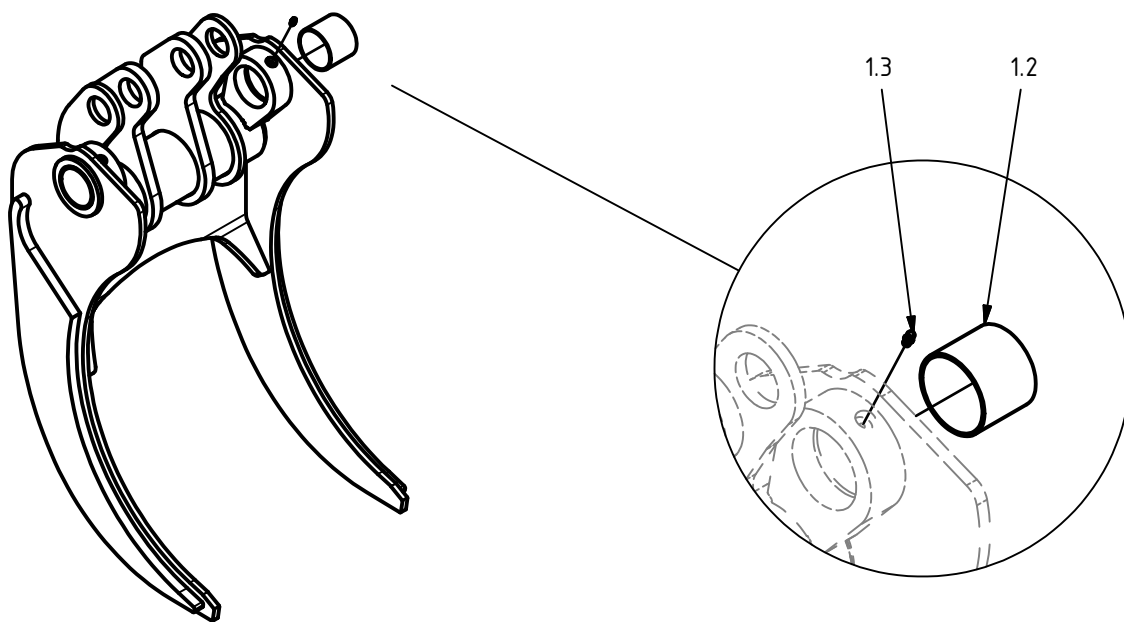
Pos.	Ant.	Art. Nr.	Benämning	Anmärkning
1	1	0150505	Cylinderrör kompl.	inkl pos. 1.2-1.3
1.2	1	0114004	Smörjnippel	M6x1
1.3	2	0680073	Glidlager	Ø50/55x50
2	1	0150506	Kolv	90/56
3	1	0150507	Toppmutter	90/56
4	1	0150508	Kolvstång kompl.	inkl. pos. 4.2-4.3
4	1	0150508	Kolvstång	
4.2	2	0680073	Glidlager	Ø50/55x50
4.3	1	0114004	Smörjnippel	M6x1
5	2	0150525	Styrning	61/56 x 15-PF
6	1	0150528	Kolvring	90 S
7	1	0121077	Tätningssats 90/56	pos. 7.1-7.5
7.1	1	-	Avstrykare	PA 56/66 x 7 x 10
7.2	2	-	O-ring	84,5 x 3,0
7.3	1	-	Kolvstångstättning	SI/L 56/71 x 12,5
7.4	1	-	Stödring	85/90 x 1,3
7.5	1	-	Kolv tätning	M/R-PF 90/75 x 20

Gripklo inner kompl.



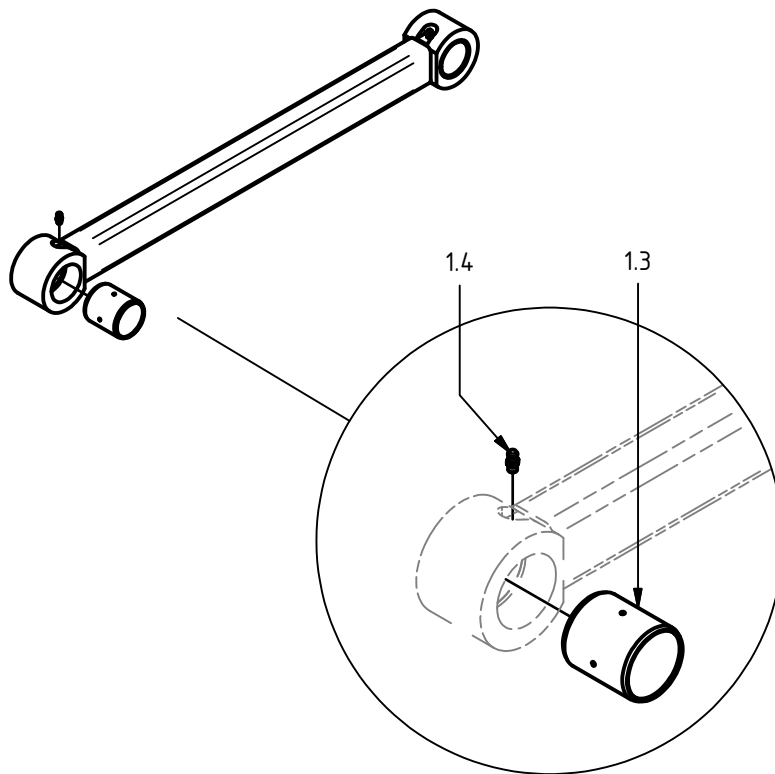
Pos.	Ant.	Art. Nr.	Benämning	Anmärkning
1.2	2	0680071	Glidlager	70/75x60
1.3	2	0114004	Smörjnippel	M6x1

Gripklo ytter kmpl.



Pos.	Ant.	Art. Nr.	Benämning	Anmärkning
1.2	2	0680071	Glidlager	70/75x60
1.3	2	0114004	Smörjnippel	M6x1

Stag kompl.



Pos.	Ant.	Art. Nr.	Benämning	Anmärkning
1.3	2	0680072	Glidlager	∅050/055x060 PDE
1.4	2	0114004	Smörjnippel	M6x1

HULTDINS *SuperGrip*™



Svenska

Hultdin System AB
Skolgatan 12, SE-930 70 MALÅ, Sweden
tel. +46 953 418 00, fax +46 953 418 01
E-mail: sales@hultdins.se