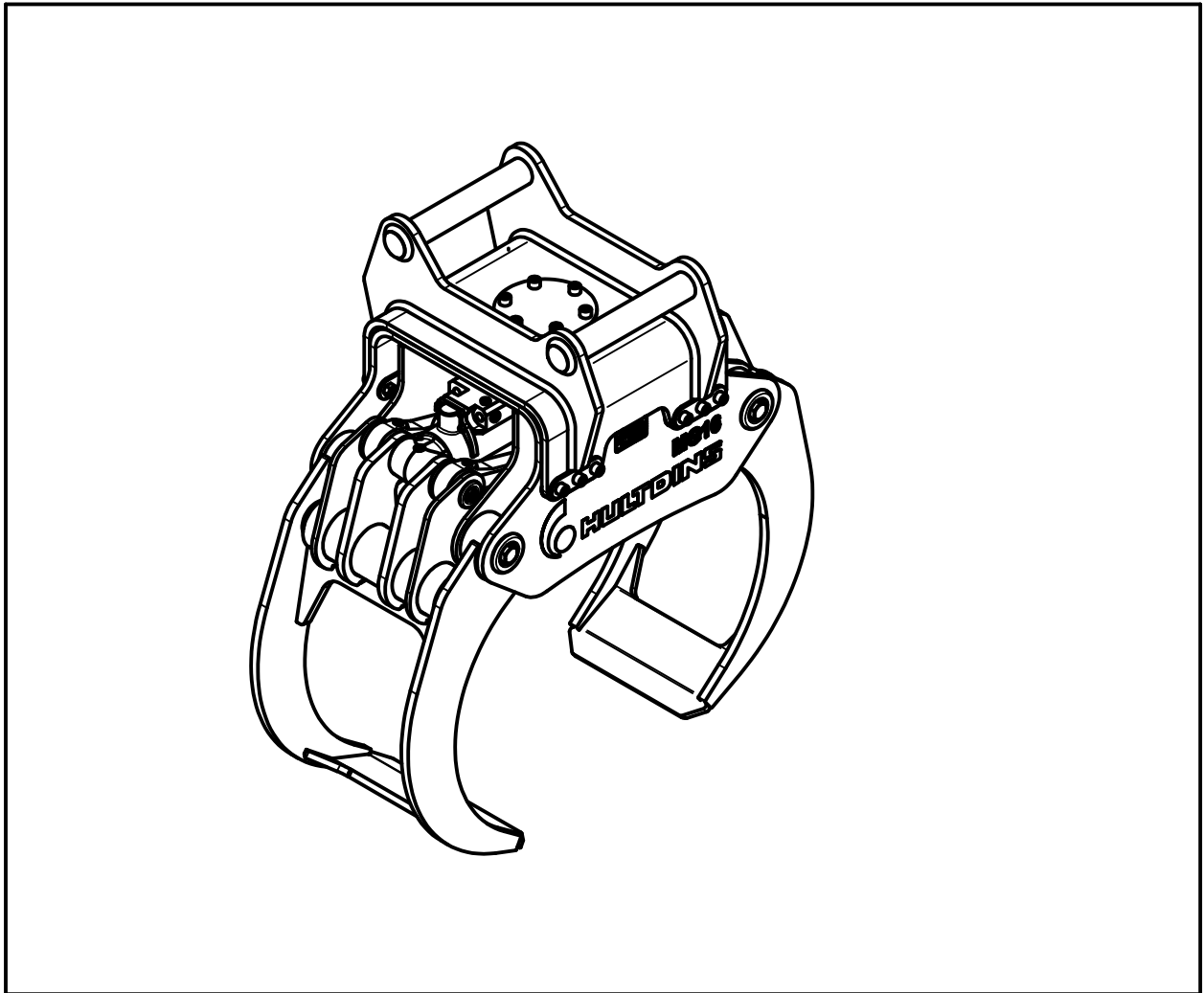


HULTDINS MultiGrip



2011-01-19

Rev. 00

Doc.Nr. 7734703-SE

Utg. 01-12

Svenska

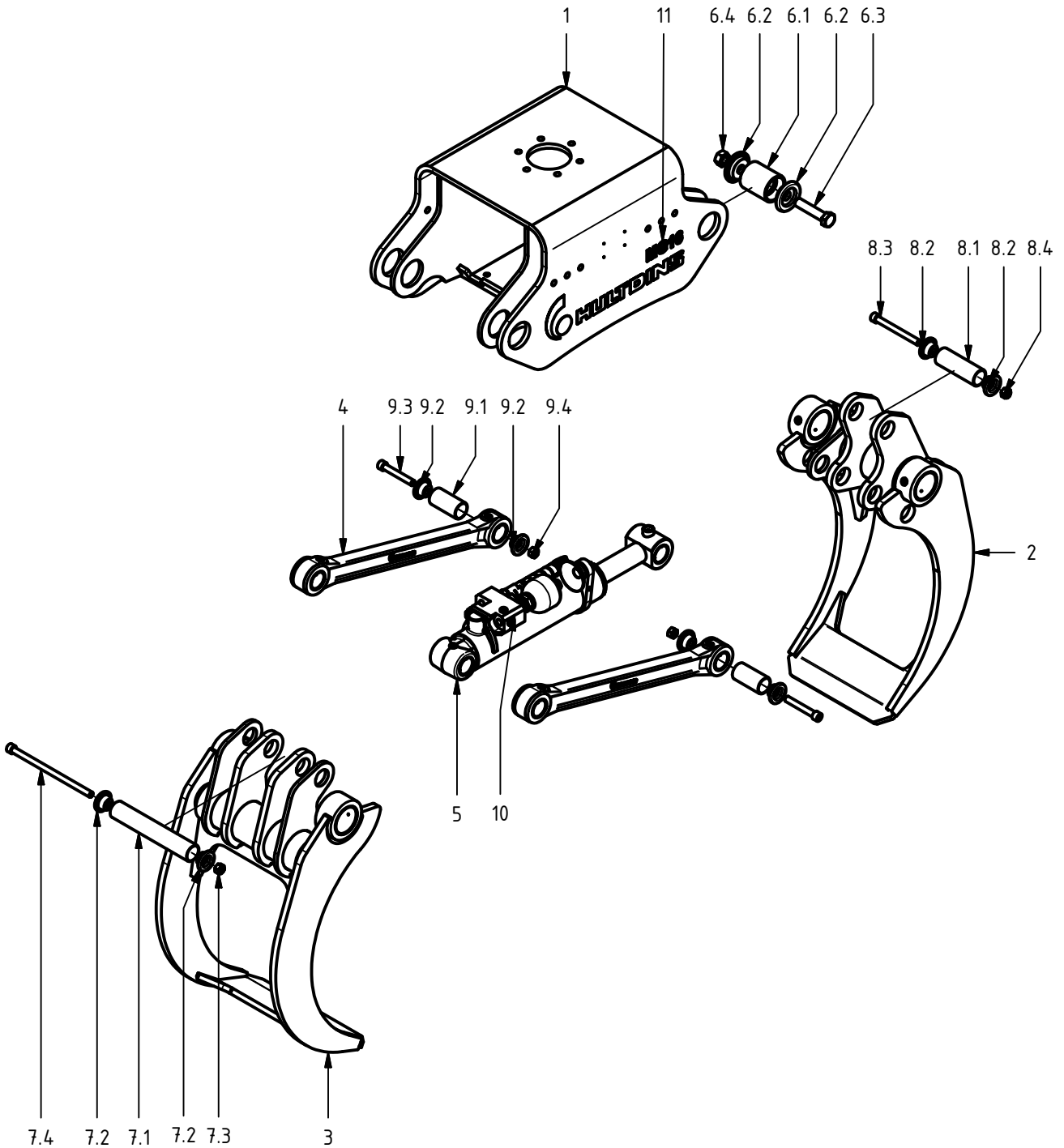
MultiGrip 16 / S60

Reservdelshandbok

0734703

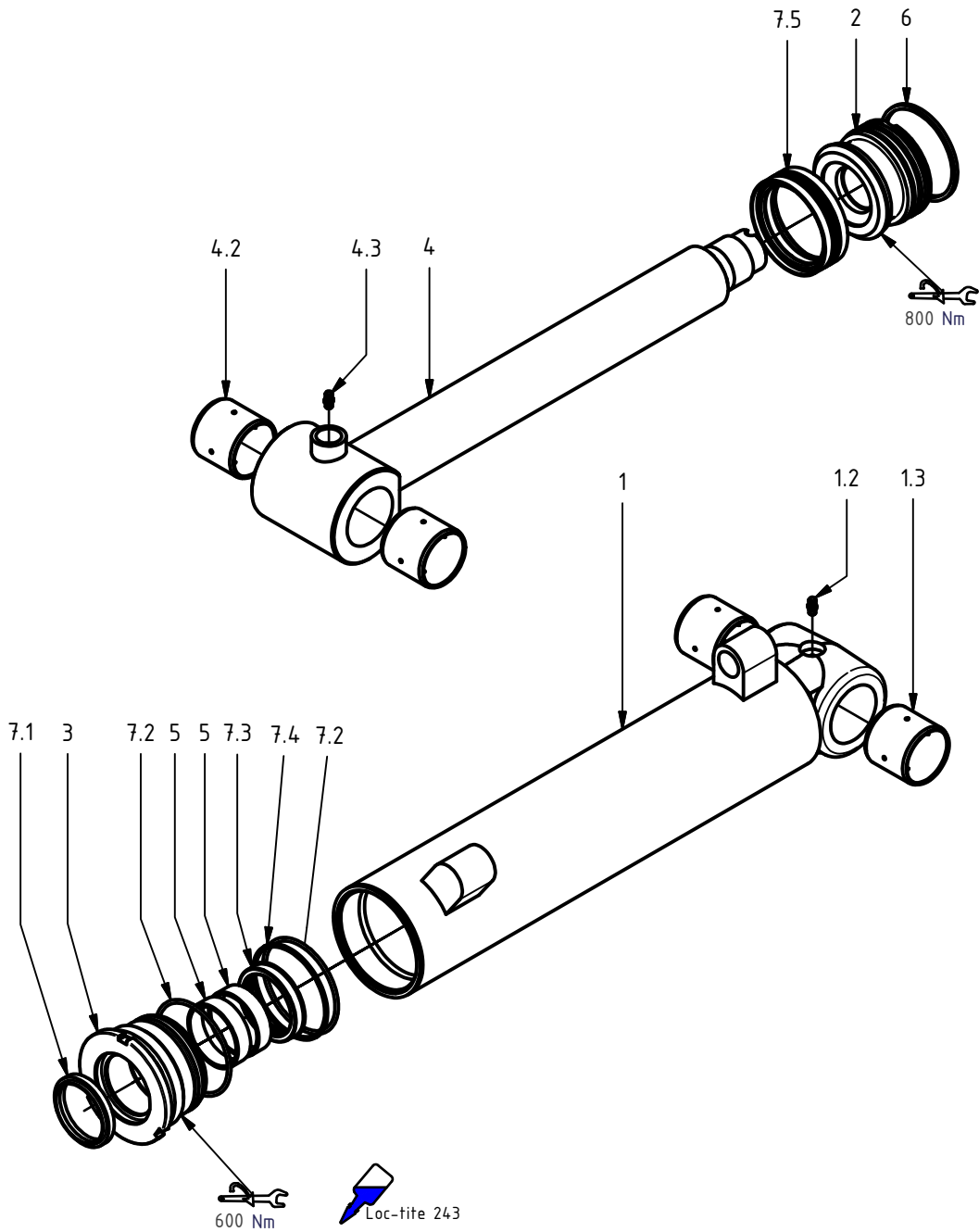
S/N 060-0001 och högre

MultiGrip 16



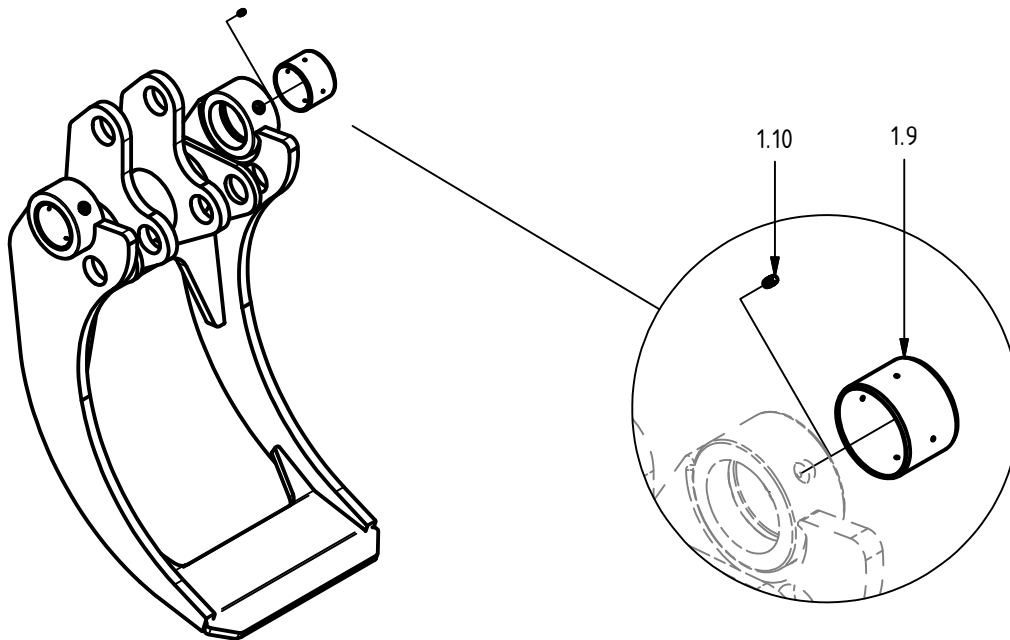
Pos.	Ant.	Art. Nr.	Benämning	Anmärkning
1	1	0734005	Stativ MG 16	
2	1	0734090	Gripklo, inner	
3	1	0734091	Gripklo, ytter	
4	2	0680910	Stag kompl.	
5	1	0150002	Hydraulcylinder $\varnothing 90/56$	
6	4	0734015	Axel $\varnothing 80$ kompl.	$\varnothing 80 \times 095$
6.1	1	0734014	Axel	$\varnothing 80 \times 095$
6.2	2	0683021	Bricka $\varnothing 80$	
6.3	1	0104634	Sexkantskruv	ISO 4014 M24 x 110
6.4	1	0106033	Sexkantmutter	ISO 4032 M24
7	1	0680545	Axel $\varnothing 50$ kompl.	
7.1	1	0680075	Axel	$\varnothing 50 \times 294$
7.2	2	0680054	Bricka $\varnothing 50$	
7.3	1	0106030	Sexkantmutter	ISO 4032 M16
7.4	1	0104115	Insexskruv	ISO 4762 - M16x300
8	1	0680541	Axel $\varnothing 50$ kompl.	
8.1	1	0680077	Axel	$\varnothing 50 \times 147$
8.2	2	0680054	Bricka $\varnothing 50$	
8.3	1	0104132	Insexskruv	ISO 4762 - M16x160
8.4	1	0106030	Sexkantmutter	ISO 4032 M16
9	2	0680542	Axel $\varnothing 50$ kompl.	
9.1	1	0680015	Axel	$\varnothing 50 \times 99$
9.2	2	0680054	Bricka $\varnothing 50$	
9.3	1	0104502	Insexskruv	ISO 4762 - M16x110
9.4	1	0106030	Sexkantmutter	ISO 4032 M16
10	1	0734010	Montering hydraulik MG 16	
11	1	0734016	Skyltar och dekaler MG16	

Hydraulcylinder $\varnothing 90/56$



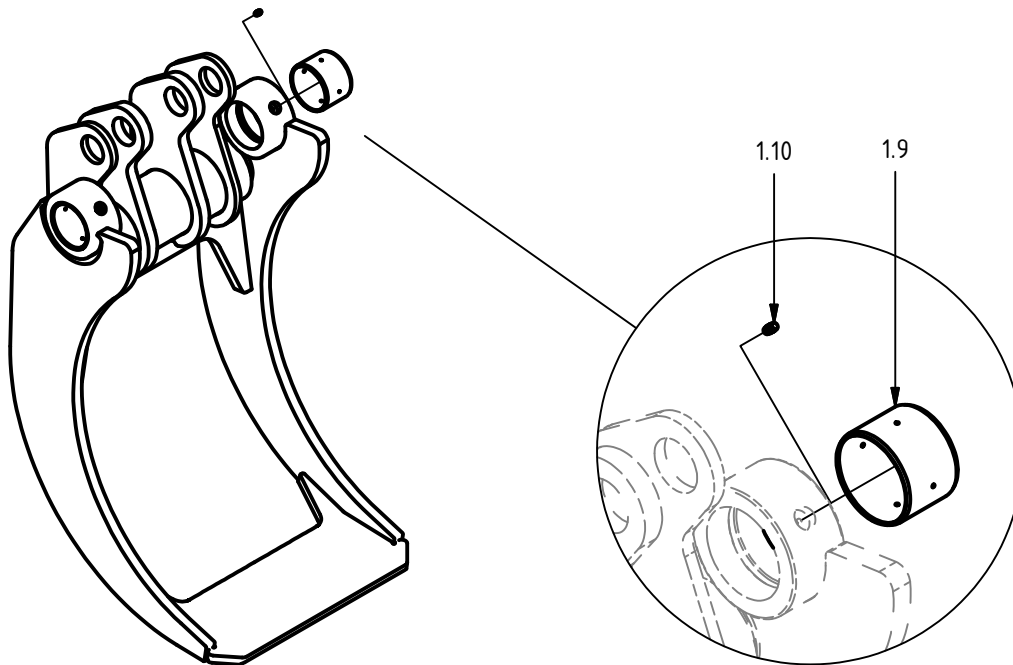
Pos.	Ant.	Art. Nr.	Benämning	Anmärkning
1	1	0150505	Cylinderrör kompl.	inkl pos. 1.2-1.3
1.2	1	0114004	Smörjnippel	M6x1
1.3	2	0680073	Glidlager	Ø50/55x50
2	1	0150506	Kolv	90/56
3	1	0150507	Toppmutter	90/56
4	1	0150508	Kolvstång kompl.	inkl. pos. 4.2-4.3
4	1	0150508	Kolvstång	
4.2	2	0680073	Glidlager	Ø50/55x50
4.3	1	0114004	Smörjnippel	M6x1
5	2	0150525	Styrning	61/56 x 15-PF
6	1	0150528	Kolvring	90 S
7	1	0121077	Tätningssats 90/56	pos. 7.1-7.5
7.1	1	-	Avstrykare	PA 56/66 x 7 x 10
7.2	2	-	O-ring	84,5 x 3,0
7.3	1	-	Kolvstångstättning	SI/L 56/71 x 12,5
7.4	1	-	Stödring	85/90 x 1,3
7.5	1	-	Kolv tätning	M/R-PF 90/75 x 20

Gripklo, inner



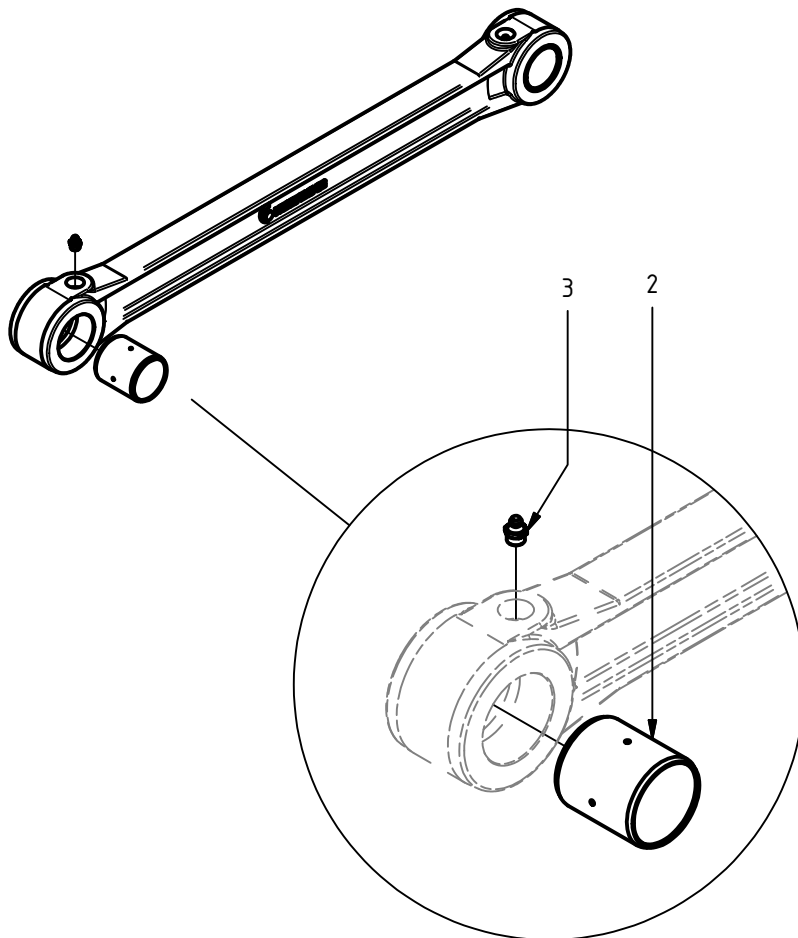
Pos.	Ant.	Art. Nr.	Benämning	Anmärkning
1.9	2	0683071	Glidlager	80/85x60
1.10	2	0114004	Smörjnippel	M6x1

Gripklo, ytter



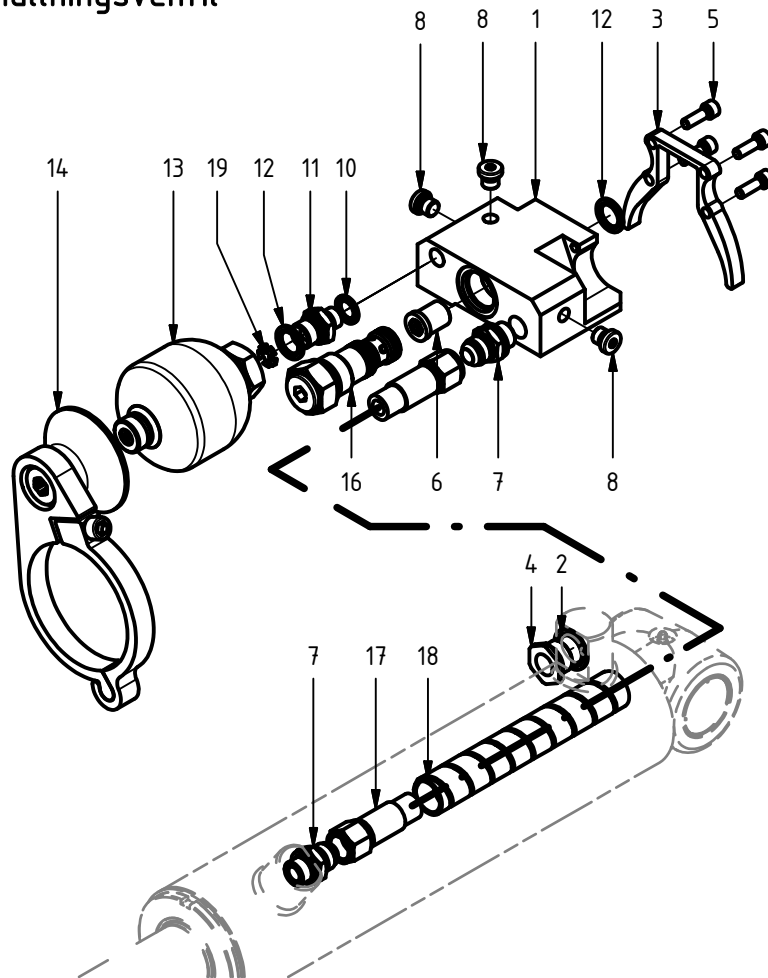
Pos.	Ant.	Art. Nr.	Benämning	Anmärkning
1.9	2	0683071	Glidlager	80/85x60
1.10	2	0114004	Smörjnippel	M6x1

Stag kompl.



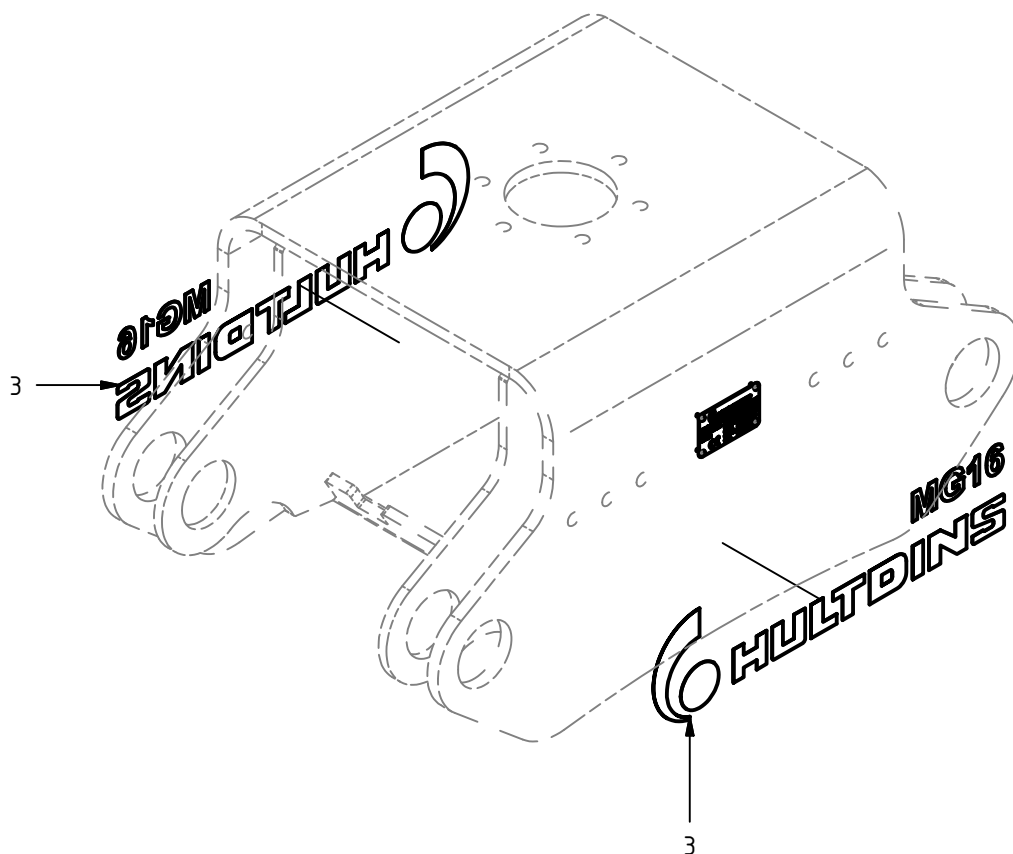
Pos.	Ant.	Art. Nr.	Benämning	Anmärkning
2	2	0680072	Glidlager	∅050/055x060 PDE
3	2	0114023	Smörjnippel	M10 x 1

Montering lasthållningsventil



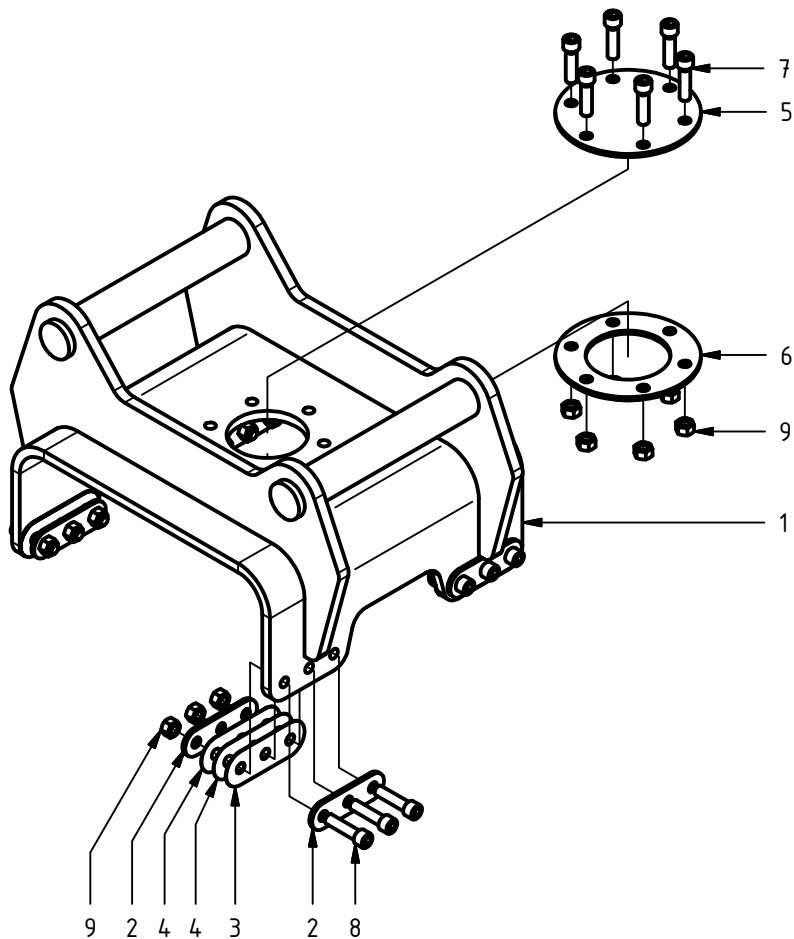
Pos.	Ant.	Art. Nr.	Benämning	Anmärkning
1	1	0734009	Hydraulblock	
2	1	0106584	Tredbricka	D9DT-12
3	1	0734011	Stöd	
4	1	0734012	Adapter	G3/4 - G1/2
5	4	0104442	Insexskruv	ISO 4762 - M8x25
6	1	0130297	Flänsskruv	BSCH 1/2"
7	2	0130107	Adapter JIC/R	SJG 1408
8	3	0130178	Plugg	VST11/4EDA3C
10	1	0106581	Tredbricka	D9DT-6
11	1	0130439	Strypadapter $\varnothing 1,5$	133-06-08-1,5
12	2	0106577	Tredbricka	D9DT-8
13	1	0136374	Akkumulator	0,32 L - 9,0 MPa
14	1	0734006	Ack.fäste kompl.	
16	1	0136231	Pilotstyrd backventil	RP16A-01-C-N-15-4
16.2	1	0121123	Tätningssats	FS163-N
17	1	0734078	Hydraulslang kompl.	1/2", OAL=175 mm
18	1	0734081	Skyddsspiral	L = 210 mm
19	1	0715357	Bricka	

Skyltar och dekaler MG16



Pos.	Ant.	Art. Nr.	Benämning	Anmärkning
3	2	0146127	Dekal MG16	

Grind S60 kmpl.



Pos.	Ant.	Art. Nr.	Benämning	Anmärkning
1	1	0734.303	Grind S60 kmpl.	pos. 1 - 9
2	8	0734.026	Bricka	
3	4	0734.027	Shims 1,0	
4	8	0734.028	Shims 0,5	
5	1	0734.024	Täckbricka	
6	1	0734.025	Bricka	
7	6	0104.121	Insexskruv	ISO 4762 - M16x60
8	12	0104.363	Insexskruv	ISO 4762 - M16x65
9	18	0106.030	Sexkantmutter	ISO 4032 M16

HULTDINS MultiGrip



Svenska

Hultdin System AB
Skolgatan 12, SE-930 70 MALÅ, Sweden
tel. +46 953 418 00, fax +46 953 418 01
E-mail: sales@hultdins.se