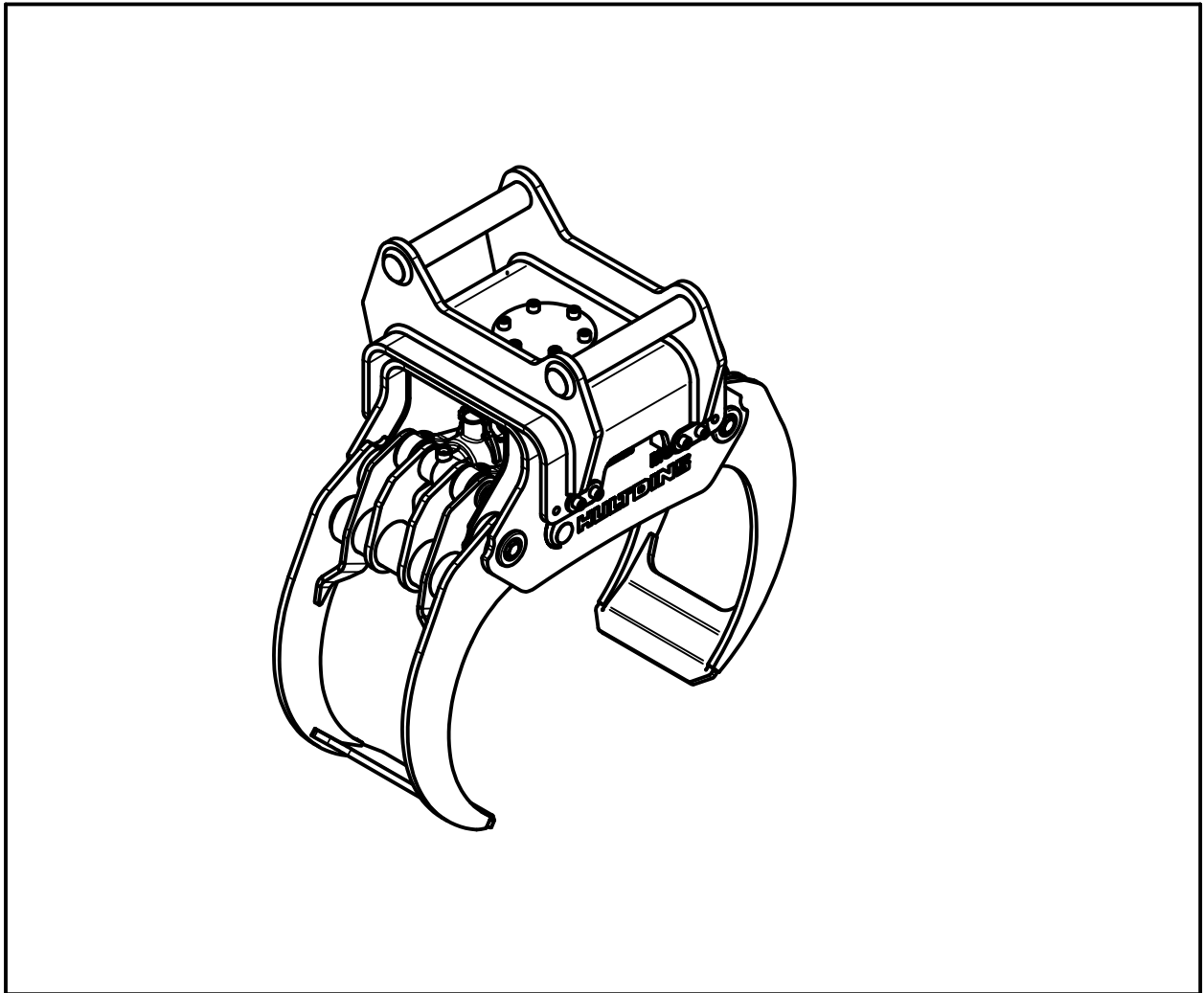


HULTDINS MultiGrip



2011-01-28

Rev. 00

Doc.Nr. 7734603-SE

Utg. 01-12

Svenska

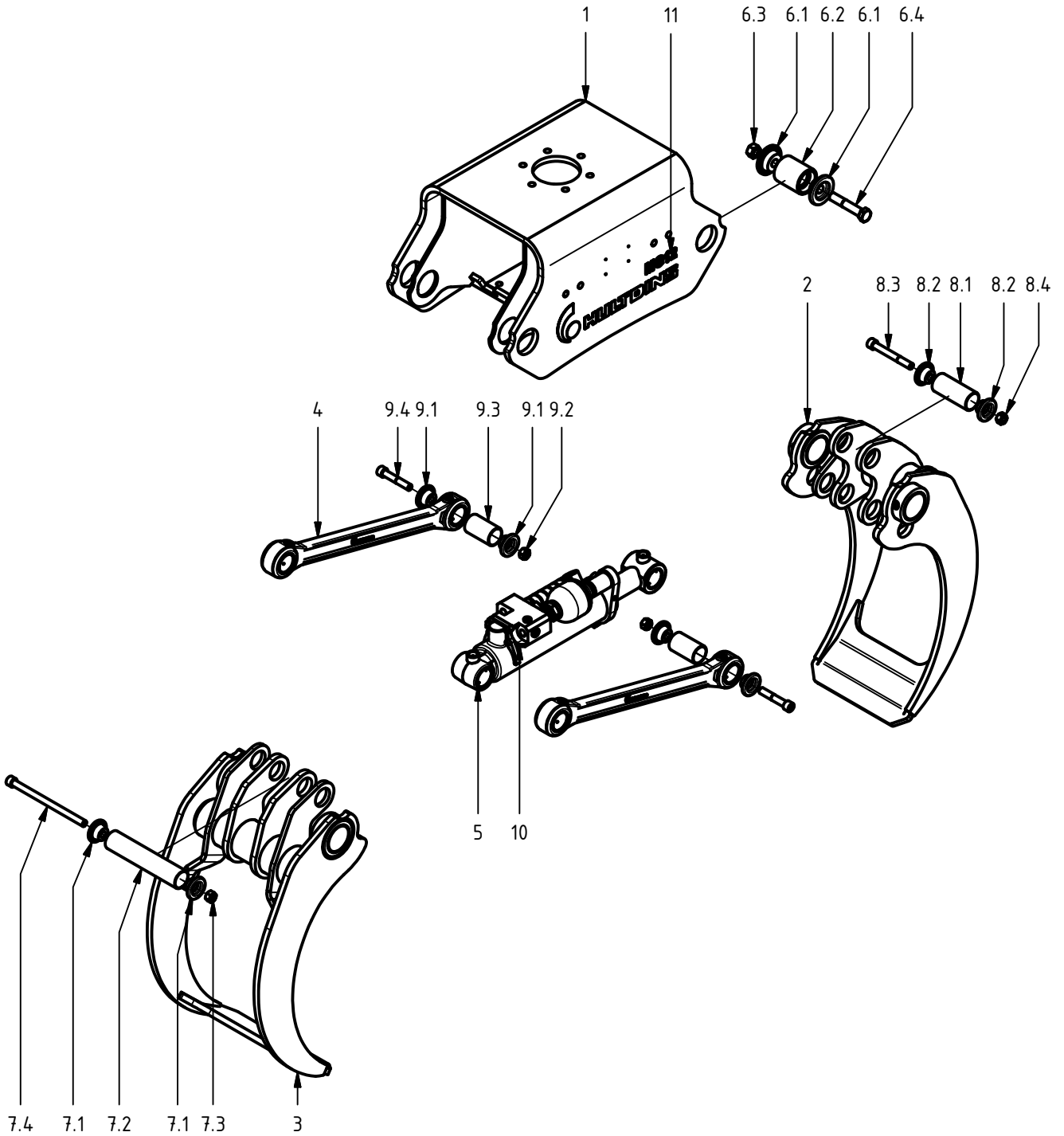
MultiGrip 12 / S60

Reservdelshandbok

0734603

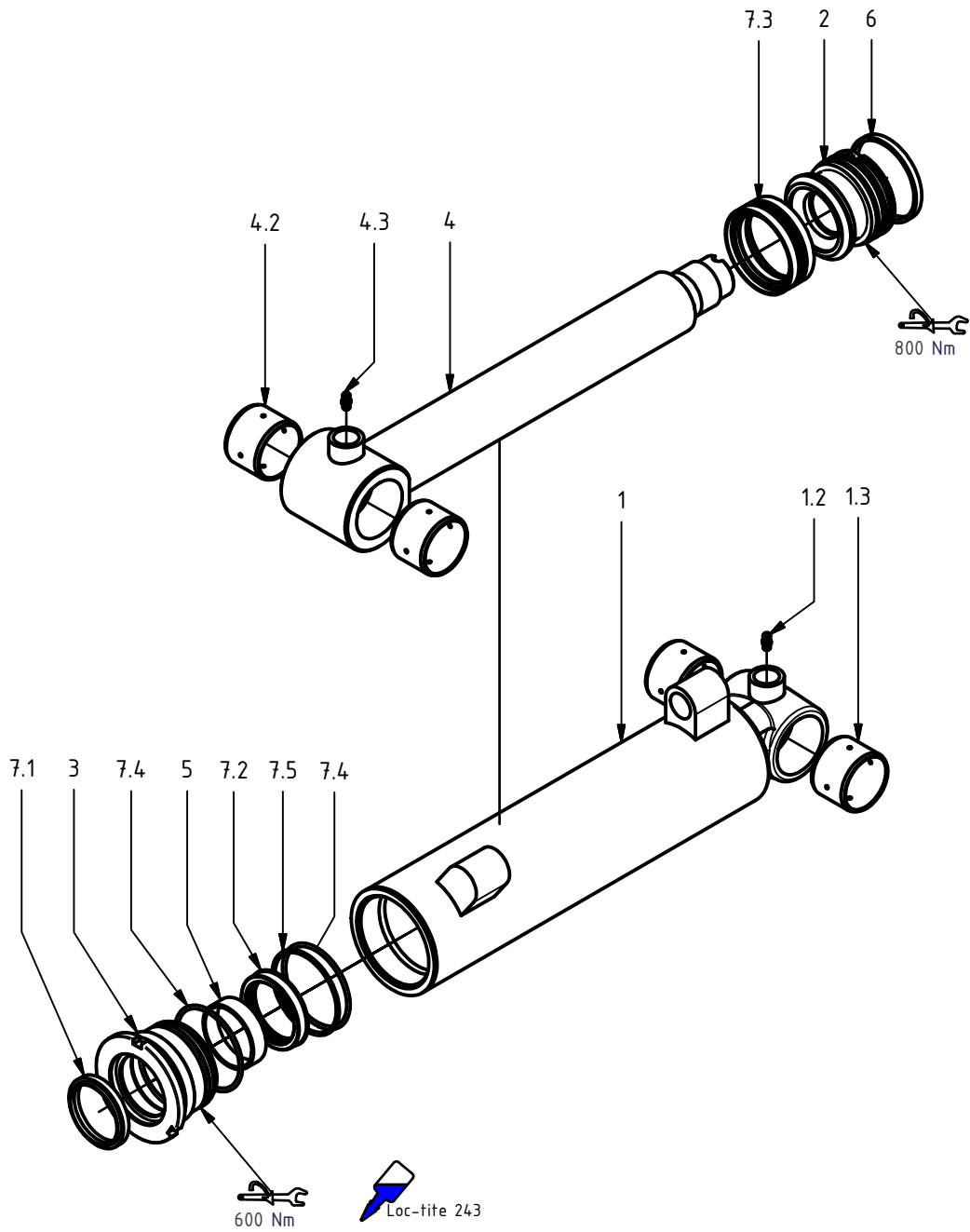
S/N 059-0001 och högre

MultiGrip 12



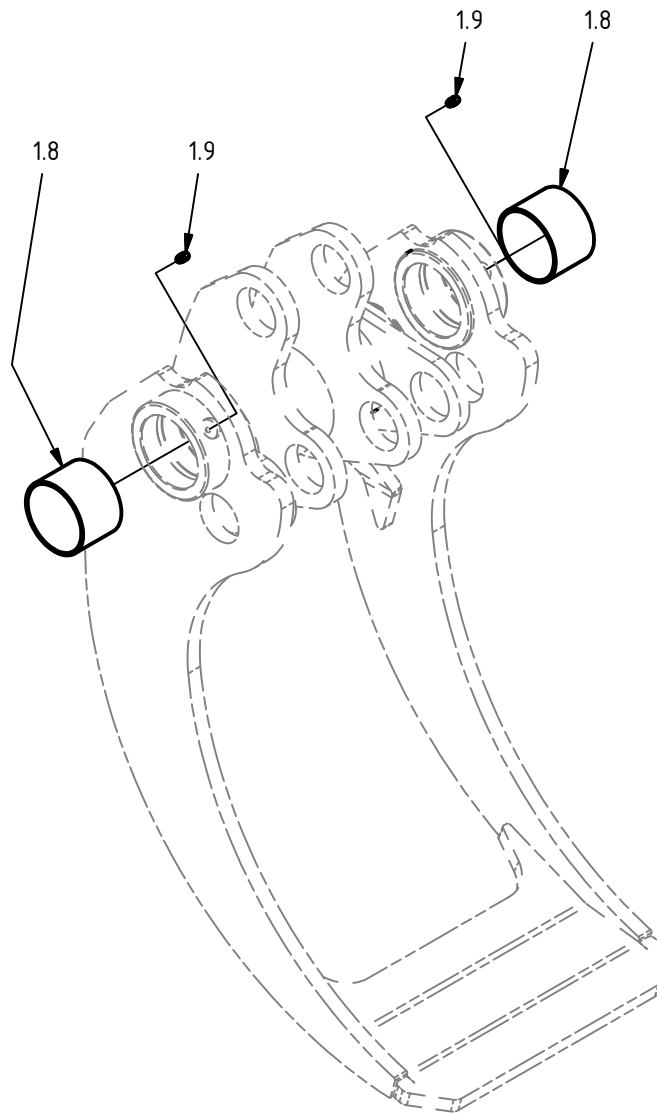
Pos.	Ant.	Art. Nr.	Benämning	Anmärkning
1	1	0734043	Stativ MG 12	
2	1	0734088	Gripklo, inner	
3	1	0734089	Gripklo, ytter	
4	2	0660910	Stag kompl.	
5	1	0150001	Hydraulcylinder $\varnothing 80/56$	
6	4	0680544	Axel $\varnothing 70$ kompl.	
6.1	2	0680021	Bricka $\varnothing 70$	
6.2	1	0680009	Axel	$\varnothing 70 \times 82$
6.3	1	0106032	Sexkantmutter	ISO 4032 M20
6.4	1	0104617	Sexkantskruv	ISO 4014 M20x110
7	1	0660545	Axel $\varnothing 50$ kompl.	
7.1	2	0680054	Bricka $\varnothing 50$	
7.2	1	0660256	Axel	$\varnothing 50 \times 245$
7.3	1	0106030	Sexkantmutter	ISO 4032 M16
7.4	1	0104111	Insexskruv	ISO 4762 - M16x250
8	1	0660541	Axel $\varnothing 50$ kompl.	
8.1	1	0660260	Axel	$\varnothing 50 \times 118$
8.2	2	0680054	Bricka $\varnothing 50$	
8.3	1	0104888	Insexskruv	ISO 4762 - M16x130
8.4	1	0106030	Sexkantmutter	ISO 4032 M16
9	2	0660542	Axel $\varnothing 50$ kompl.	
9.1	2	0680054	Bricka $\varnothing 50$	
9.2	1	0106030	Sexkantmutter	ISO 4032 M16
9.3	1	0660262	Axel	$\varnothing 50 \times 84$
9.4	1	0104500	Insexskruv	ISO 4762 - M16x90
10	1	0734048	Montering hydraulik MG 12	
11	1	0734053	Skyltar och dekaler MG 12	

Hydraulcylinder ø80/56



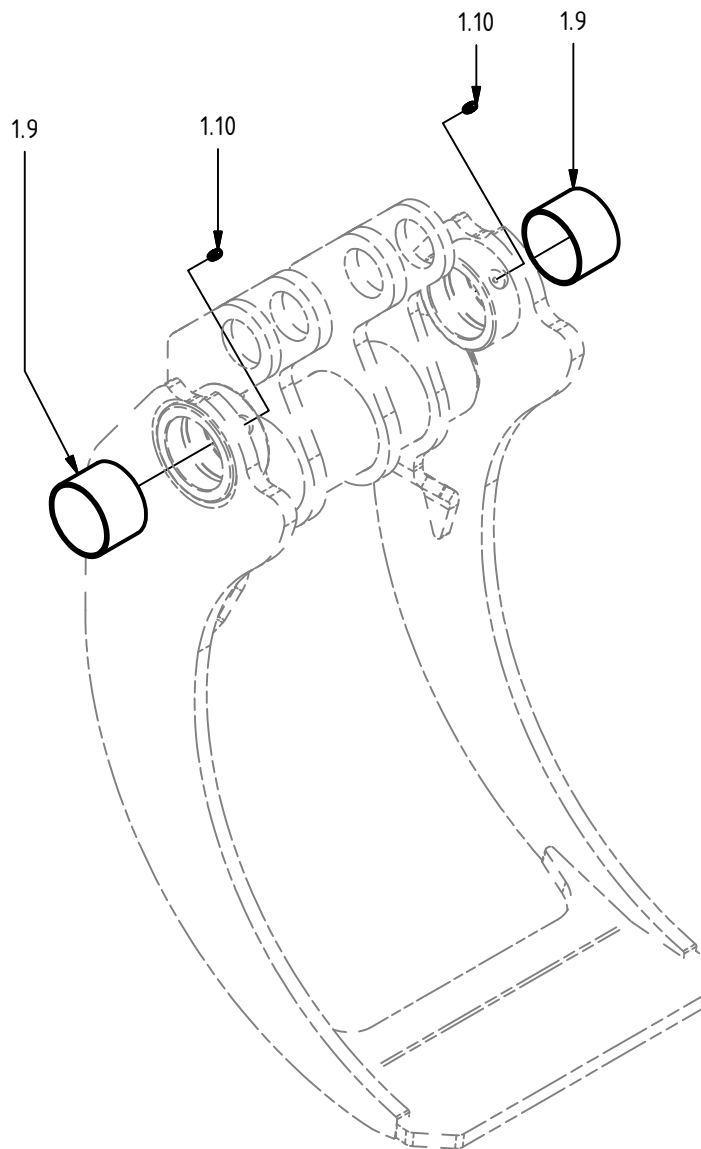
Pos.	Ant.	Art. Nr.	Benämning	Anmärkning
1	1	0150501	Cylinderrör kompl.	inkl. pos. 1.2-1.3
1.2	1	0114004	Smörjnippel	M6x1
1.3	2	0660223	Glidlager	ø50/55x40
2	1	0150502	Kolv	80/56
3	1	0150503	Toppmutter	80/56
4	1	0150504	Kolvstång kompl.	inkl. pos. 4.2-4.3
4.2	2	0660223	Glidlager	ø50/55x40
4.3	1	0114004	Smörjnippel	M6x1
5	1	0150525	Styrning	61/56 x 15-PF
6	1	0150527	Kolvring	
7	1	0121076	Tätningssats 80/56	pos. 7.1-7.5
7.1	1	-	Avstrykare	PA 56/66 x 7 x 10
7.2	1	-	Kolvstångstättning	SI/L 56/71 x 12,5
7.3	1	-	Kolvtätning	M/R-PF 80/65 x 20
7.4	2	-	O-ring	74,5 x 3,0
7.5	1	-	Stödning	75/80 x 1,3

Gripklo, inner



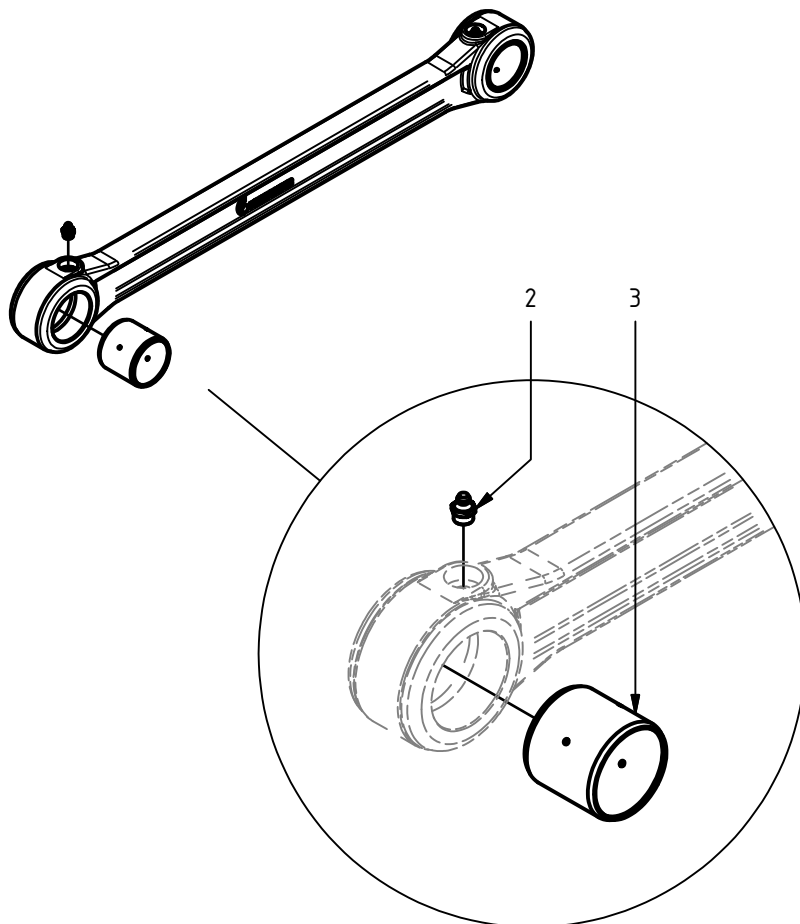
Pos.	Ant.	Art. Nr.	Benämning	Anmärkning
1.8	2	0660217	Glidlager	70/75x50
1.9	2	0114004	Smörjnippel	M6x1

Gripklo, ytter



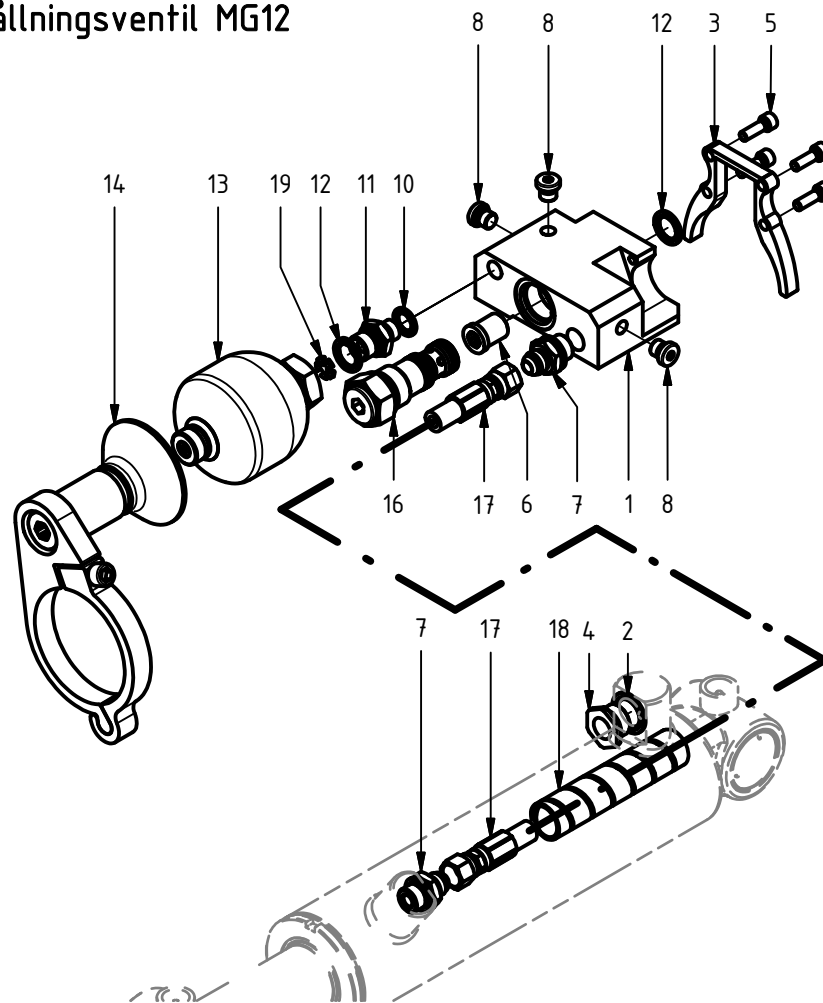
Pos.	Ant.	Art. Nr.	Benämning	Anmärkning
1.9	2	0660217	Glidlager	70/75x50
1.10	2	0114004	Smörjnippel	M6x1

Stag kompl.



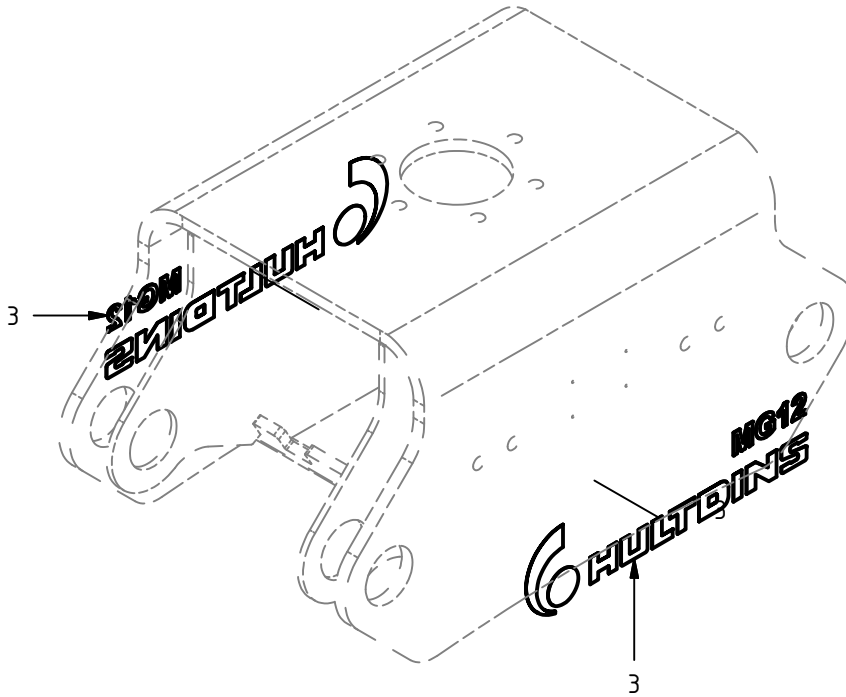
Pos.	Ant.	Art. Nr.	Benämning	Anmärkning
2	2	0114023	Smörjnippel	M10 x 1
3	2	0680073	Glidlager	Ø50/55x50

Montering lasthållningsventil MG12



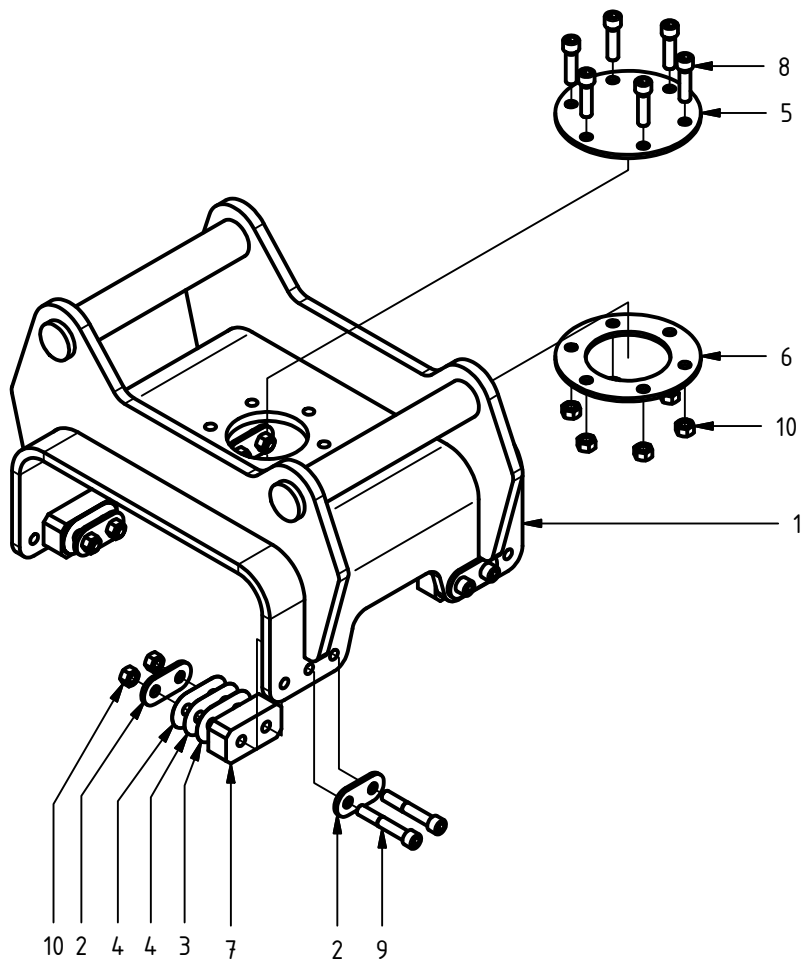
Pos.	Ant.	Art. Nr.	Benämning	Anmärkning
1	1	0734.009	Hydraulblock	
2	1	0106584	Tredobricka	D9DT-12
3	1	0734.052	Stöd	
4	1	0734.012	Adapter	G3/4 - G1/2
5	4	0104442	Insexskruv	ISO 4762 - M8x25
6	1	0130297	Flänsskruv	BSCH 1/2"
7	2	0130333	Adapter, JIC/R	SJG 1208
8	3	0130178	Plugg	VST11/4EDA3C
10	1	0106581	Tredobricka	D9DT-6
11	1	0130439	Strypadapter \varnothing 1,5	133-06-08-1,5
12	2	0106577	Tredobricka	D9DT-8
13	1	0136374	Ackumulator	0,32 L - 9,0 MPa
14	1	0734.049	Ack.fäste kompl. MG 12	
16	1	0136231	Pilotstyrd backventil	RP16A-01-C-N-15-4
16.2	1	0121123	Tätningssats	FS163-N
17	1	0734.077	Hydraulslang kompl.	3/8", OAL=120 mm
18	1	0734.080	Skyddsspiral	L = 145 mm
19	1	0715357	Bricka	

Skyltar och dekaler MG 12



Pos.	Ant.	Art. Nr.	Benämning	Anmärkning
3	2	0146126	Dekal MG12	

Grind S60 kompl.



Pos.	Ant.	Art. Nr.	Benämning	Anmärkning
1	1	0734.306	Grind S60 kompl.	pos. 1 - 10
2	8	0734.055	Bricka	
3	4	0734.056	Shims 1,0	
4	8	0734.057	Shims 0,5	
5	1	0734.024	Täckbricka	
6	1	0734.025	Bricka	
7	4	0734.058	Distans	
8	6	0104.121	Insexskruv	ISO 4762 - M16x60
9	8	0104.093	Insexskruv	ISO 4762 - M16x100
10	14	0106.030	Sexkantmutter	ISO 4032 M16

HULTDINS MultiGrip



Svenska

Hultdin System AB
Skolgatan 12, SE-930 70 MALÅ, Sweden
tel. +46 953 418 00, fax +46 953 418 01
E-mail: sales@hultdins.se