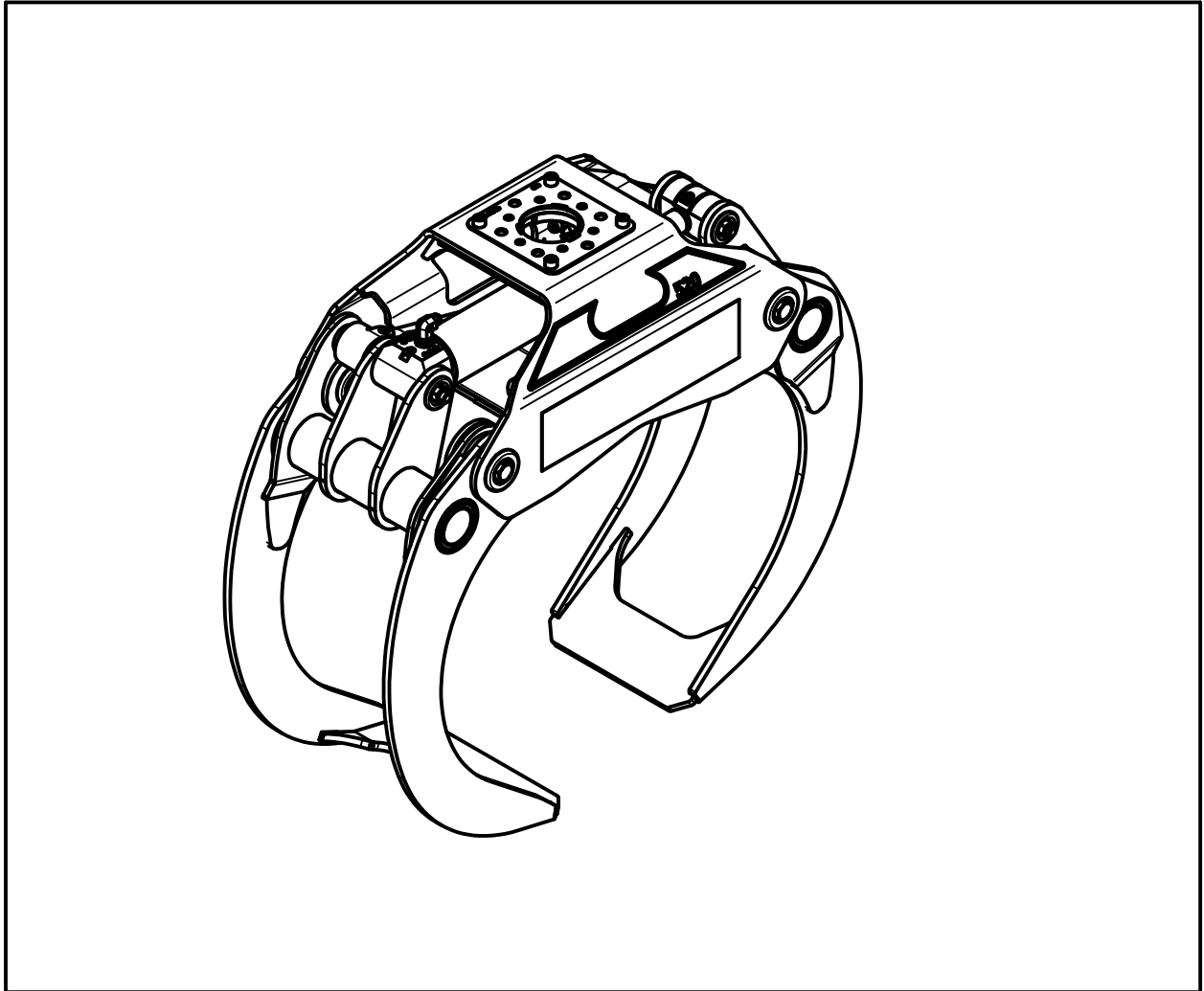


# **HULTDINS** *SuperGrip II*™

---



2010-10-04

Rev. 01

Doc.Nr. 7725200-SE

Utg. 02-10

Svenska

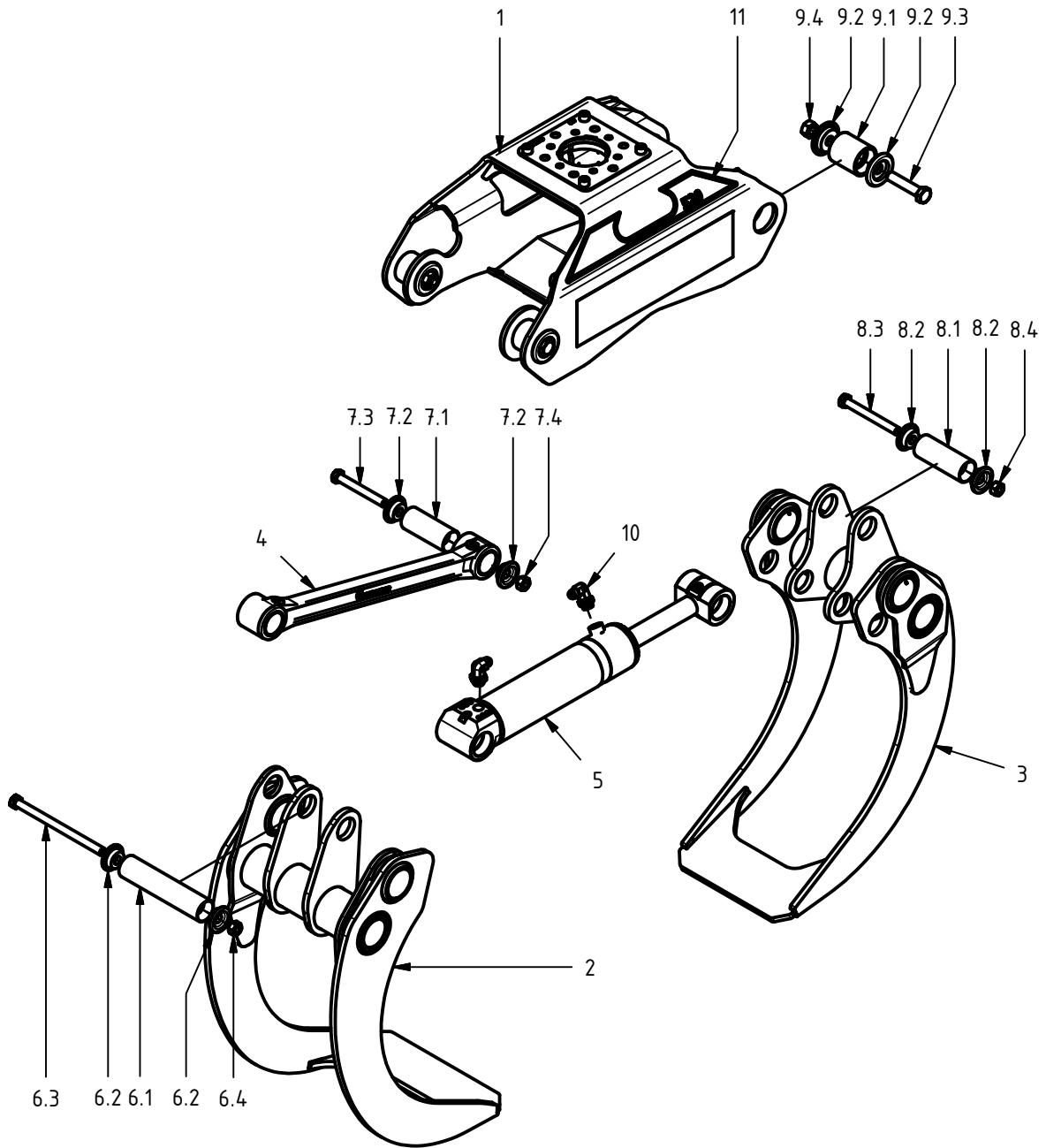
**SuperGrip II 520**

**Reservdelshandbok**

**0725200**

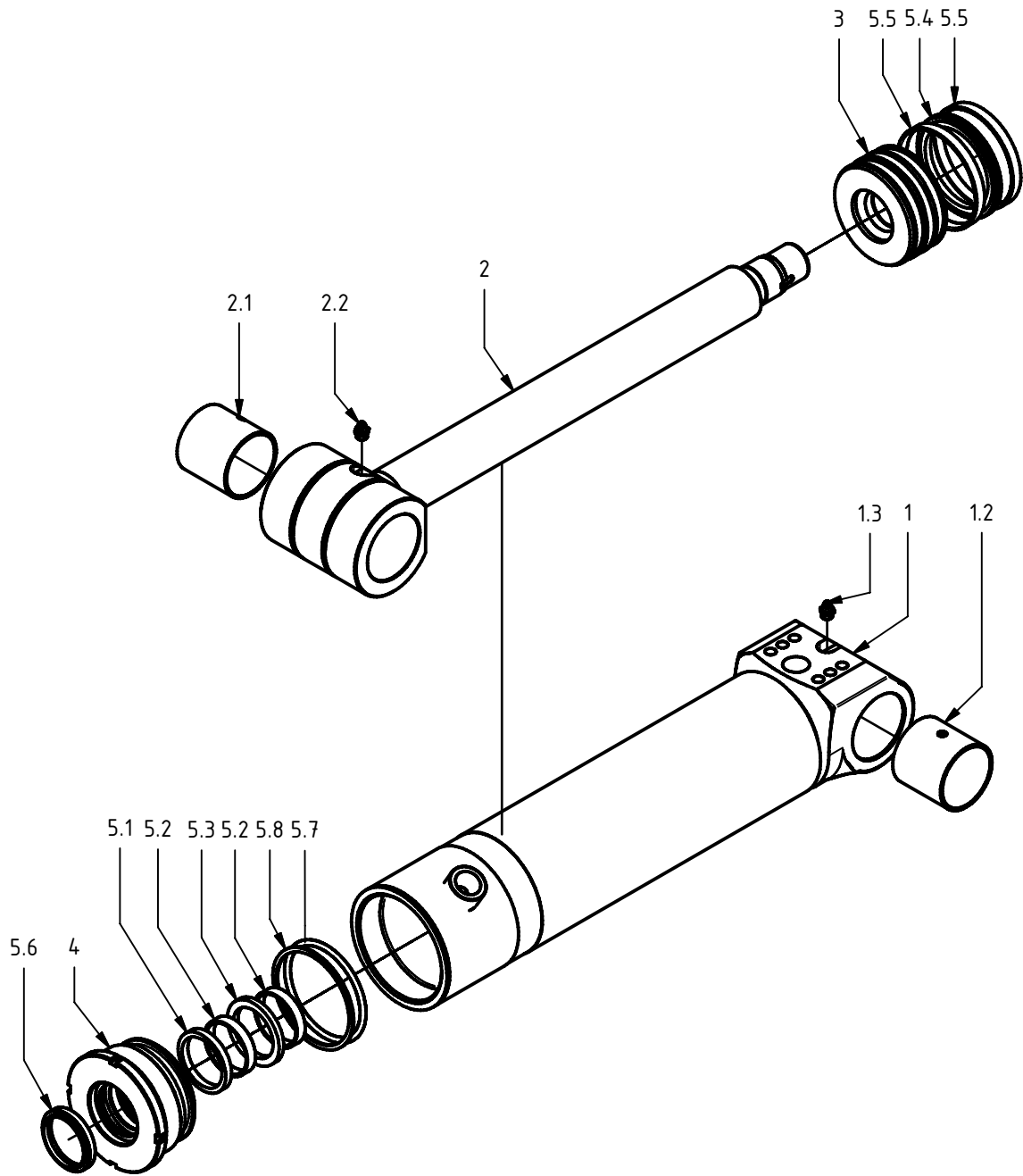
**S/N 055-0004 och högre**

SuperGrip II 520



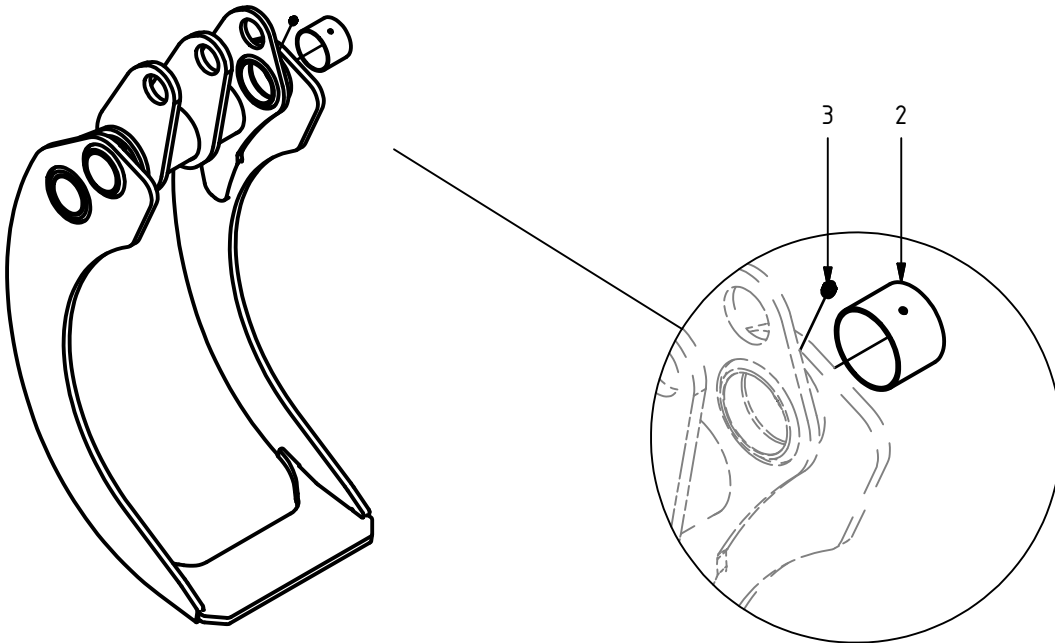
Pos.	Ant.	Art. Nr.	Benämning	Anmärkning
1	1	0718605	Stativ	
2	1	0725210	Gripklo ytter kompl.	
3	1	0725220	Gripklo inner kompl.	
4	1	0718640	Stag kompl.	
5	1	0150053	Hydraulcylinder $\varnothing 100/50$	
6	1	0718841	Axel $\varnothing 60$ kompl.	$\varnothing 60 \times 276$
6.1	1	0718809	Axel	$\varnothing 60 \times 276$
6.2	2	0683054	Bricka $\varnothing 60$	
6.3	1	0104914	Sexkantskruv	ISO 4014 - M20x300
6.4	1	0106032	Sexkantmutter	ISO 4032 M20
7	1	0683441	Axel $\varnothing 60$ kompl.	$\varnothing 60 \times 147$
7.1	1	0683059	Axel	$\varnothing 60 \times 147$
7.2	2	0683054	Bricka $\varnothing 60$	
7.3	1	0104087	Sexkantskruv	ISO 4014 M20x160
7.4	1	0106032	Sexkantmutter	ISO 4032 M20
8	1	0718843	Axel $\varnothing 60$ kompl.	$\varnothing 60 \times 160$
8.1	1	0718811	Axel	$\varnothing 60 \times 160$
8.2	2	0683054	Bricka $\varnothing 60$	
8.3	1	0104913	Sexkantskruv	ISO 4014 M20x180
8.4	1	0106032	Sexkantmutter	ISO 4032 M20
9	4	0680540	Axel $\varnothing 80$ kompl.	$\varnothing 80 \times 090$
9.1	1	0680521	Axel	$\varnothing 80 \times 090$
9.2	2	0683021	Bricka $\varnothing 80$	
9.3	1	0104634	Sexkantskruv	ISO 4014 M24 x 110
9.4	1	0106033	Sexkantmutter	ISO 4032 M24
10	2	0130388	Vinkeladapter	WJG 1412
11	1	-	Dekalsats 520	

Hydraulcylinder ø100/50



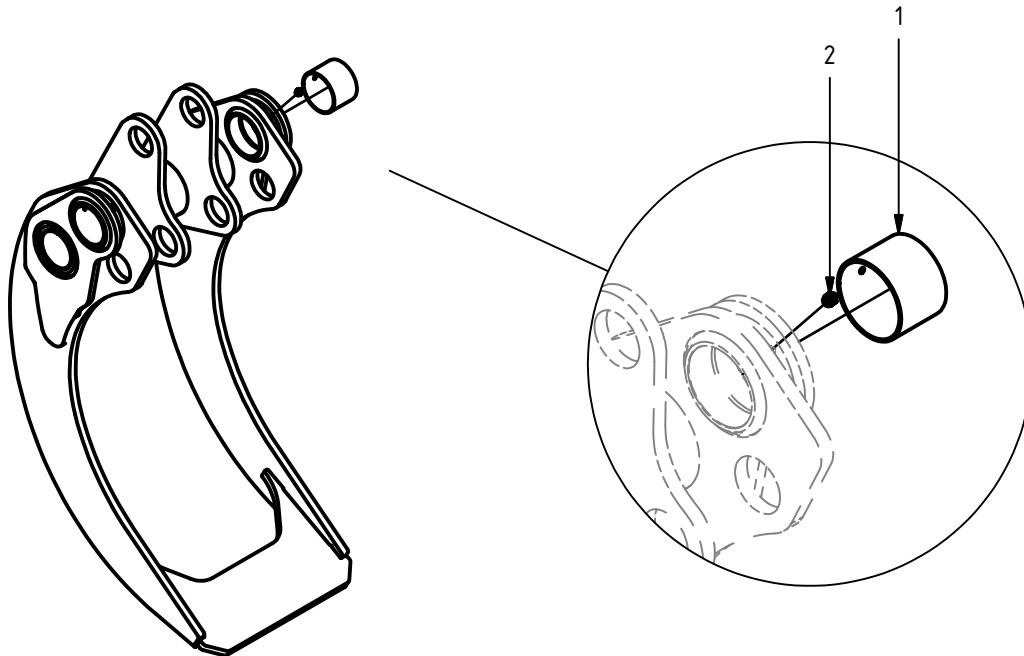
Pos.	Ant.	Art. Nr.	Benämning	Anmärkning
1	1	0718791	Cylinderrör $\varnothing$ 100 kmpl.	inkl. pos 1.2-1.3
1.2	1	0124120	Glidlager	$\varnothing$ 60/65x60
1.3	1	0114023	Smörjnippel	M10 x 1
2	1	0718801	Kolvstång kmpl.	inkl. pos. 2.1-2.2
2.1	1	0124120	Glidlager	$\varnothing$ 60/65x60
2.2	1	0114023	Smörjnippel	M10 x 1
3	1	0718805	Kolv $\varnothing$ 100	
4	1	0718795	Toppmutter	
5	1	0121107	Tätningssats $\varnothing$ 100/50	pos. 5.1-5.8
5.1	1	-	Kolvstångstätning	$\varnothing$ 50/60 x 7,3
5.2	2	-	Glidband	$\varnothing$ 50/55 x 9,7
5.3	1	-	Kolvstångstätning	$\varnothing$ 50/65,1 x 6,3
5.4	1	-	Kolv tätning	$\varnothing$ 79/100 x 7,8
5.5	2	-	Glidband	$\varnothing$ 95/100x9,6
5.6	1	-	Avstrykare	$\varnothing$ 50/60x7x10
5.7	1	-	O-ring	$\varnothing$ 89,69 x 5,34
5.8	1	-	Stödring	$\varnothing$ 91,4/100,0 x 1,9

## Gripklo ytter kmpl.



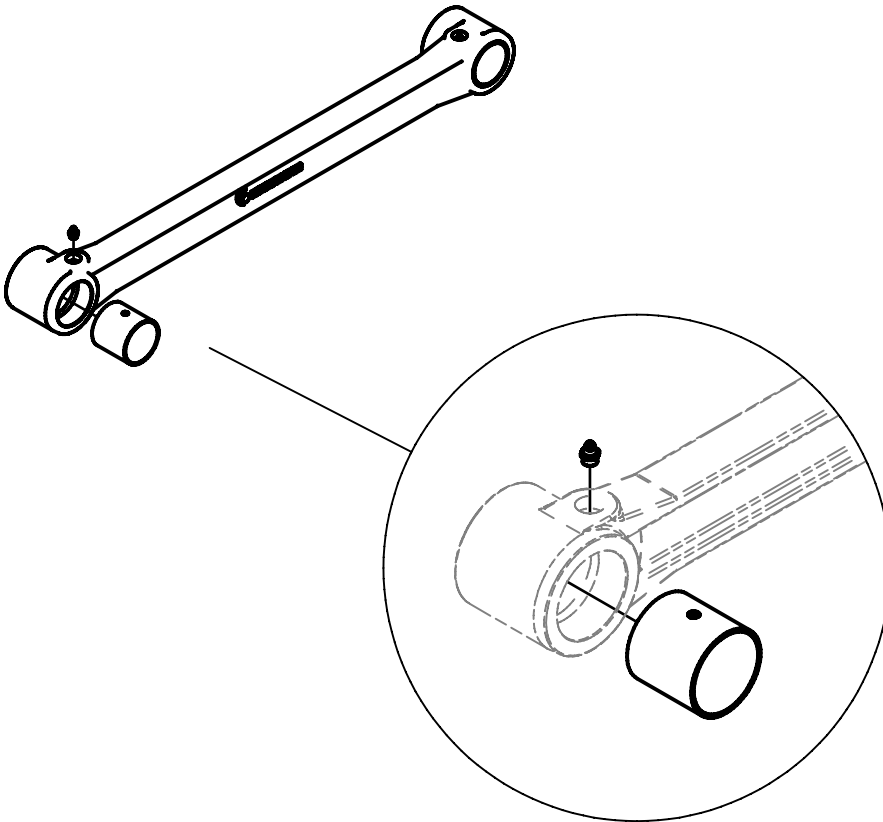
Pos.	Ant.	Art. Nr.	Benämning	Anmärkning
2	2	0124.129	Glidlager	ø80/85x60
3	2	0114.023	Smörjnippel	M10 x 1

## Gripklo inner kompl.



Pos.	Ant.	Art. Nr.	Benämning	Anmärkning
1	2	0124129	Glidlager	ø80/85x60
2	2	0114023	Smörjnippel	M10 x 1

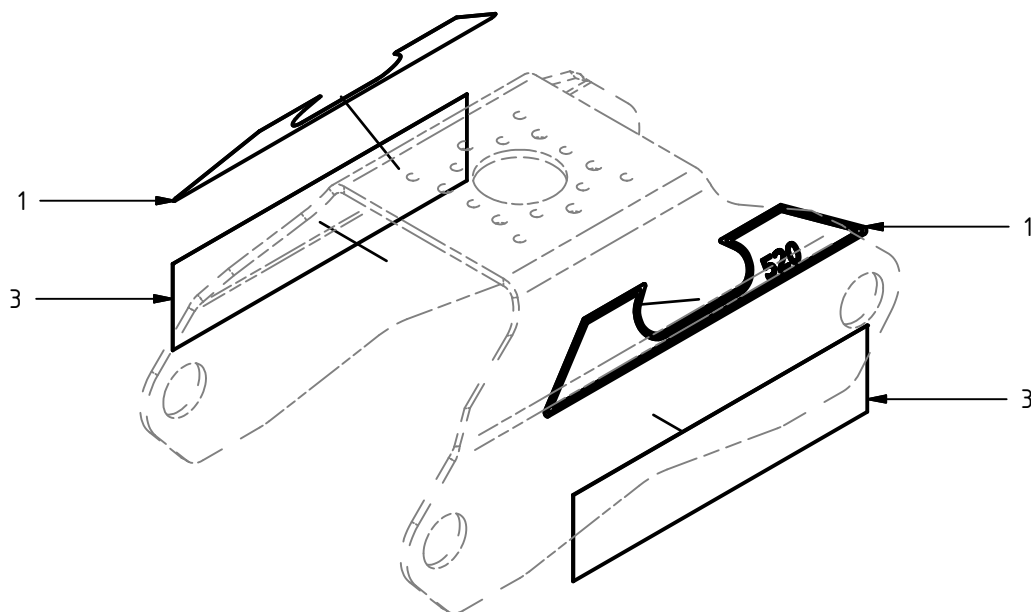
Stag kompl.



Pos.	Ant.	Art. Nr.	Benämning	Anmärkning
2	2	0124120	Glidlager / Plain bearing	ø60/65x60
3	2	0114023	Smörjnippel	M10 x 1



## Dekalsats 520



Pos.	Ant.	Art. Nr.	Benämning	Anmärkning
1	2	014.6125	Dekal 520	
3	2	014.6116	Dekal	

# **HULTDINS** *SuperGrip II*™

---



---

Svenska

Hultdin System AB  
Skolgatan 12, SE-930 70 MALÅ, Sweden  
tel. +46 953 418 00, fax +46 953 418 01  
E-mail: [sales@hultdins.se](mailto:sales@hultdins.se)