

Hultdins terrängbro 500

Reservdelshandbok

2010-11-30

Rev. 00

Doc.Nr. 7721195-SE

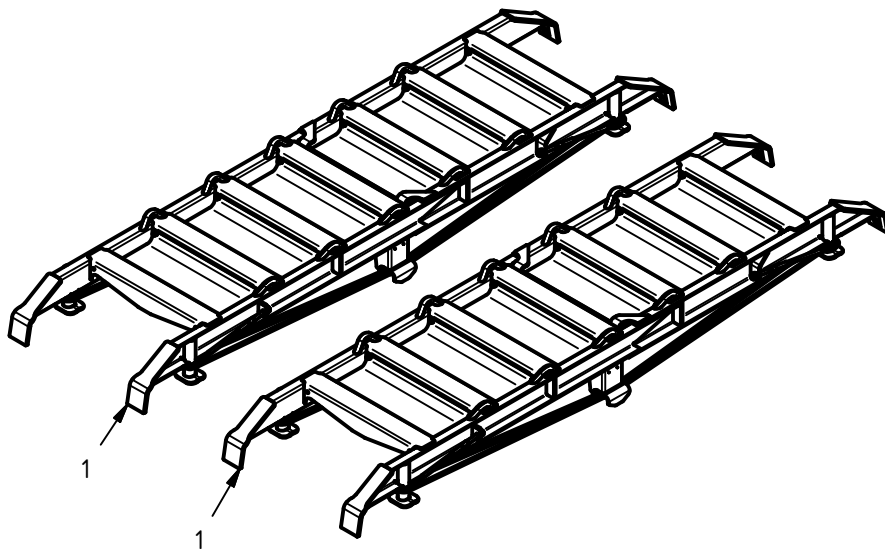
Utg. 01-14

Svenska

0721195

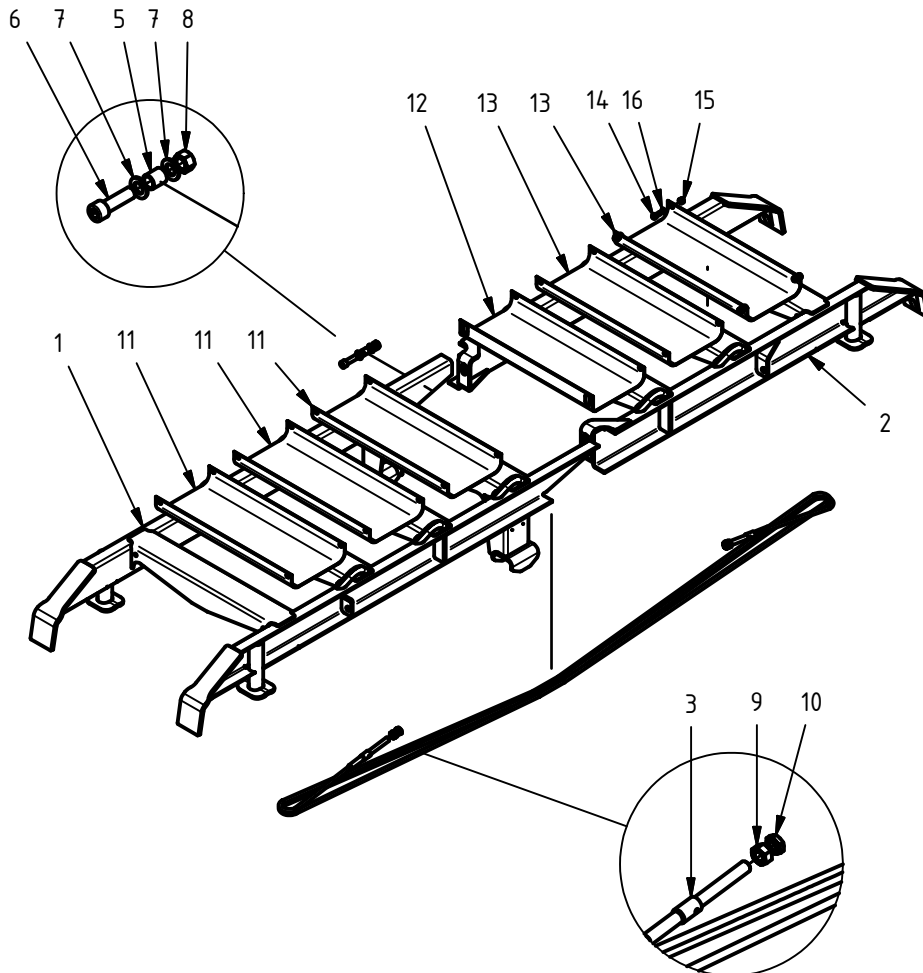
S/N 052-14188 & högre

## Hultdins terrängbro 500



Pos.	Ant.	Art. Nr.	Benämning	Anmärkning
1	2	0721193	Brohalva HTB500	

## Brohalva HTB500



Pos.	Ant.	Art. Nr.	Benämning	Anmärkning
1	1	0721180	Brosektion 1	
2	1	0721192	Brosektion 2	
3	2	0721196	Stållina kompl.	
5	2	0721098	Hylsa	
6	2	0104892	Insexskruv	ISO 4762-M24x80
7	4	0106578	Bricka	∅25 x 45 x 4,0
8	2	0106146	Låsmutter	M24 - DIN 980
9	4	0106041	Sexkantmutter obeh.	DIN 934 - M24
10	4	0106042	Sexkantmutter låg	DIN 439 - M24
11	3	0721121	Slamfälla2	
12	1	0721122	Slamfälla3	
13	2	0721120	Slamfälla	
14	22	0104493	Insexskruv	ISO 4762 - M16x35
15	22	0106084	Låsmutter	DIN 982 - M16
16	22	0106558	Bricka	17 x 30 x 3,0



Svenska

---

Hultdin System AB  
Skolgatan 12, SE-930 70 MALÅ, Sweden  
tel. +46 953 418 00, fax +46 953 418 01  
E-mail: [sales@hultdins.se](mailto:sales@hultdins.se)