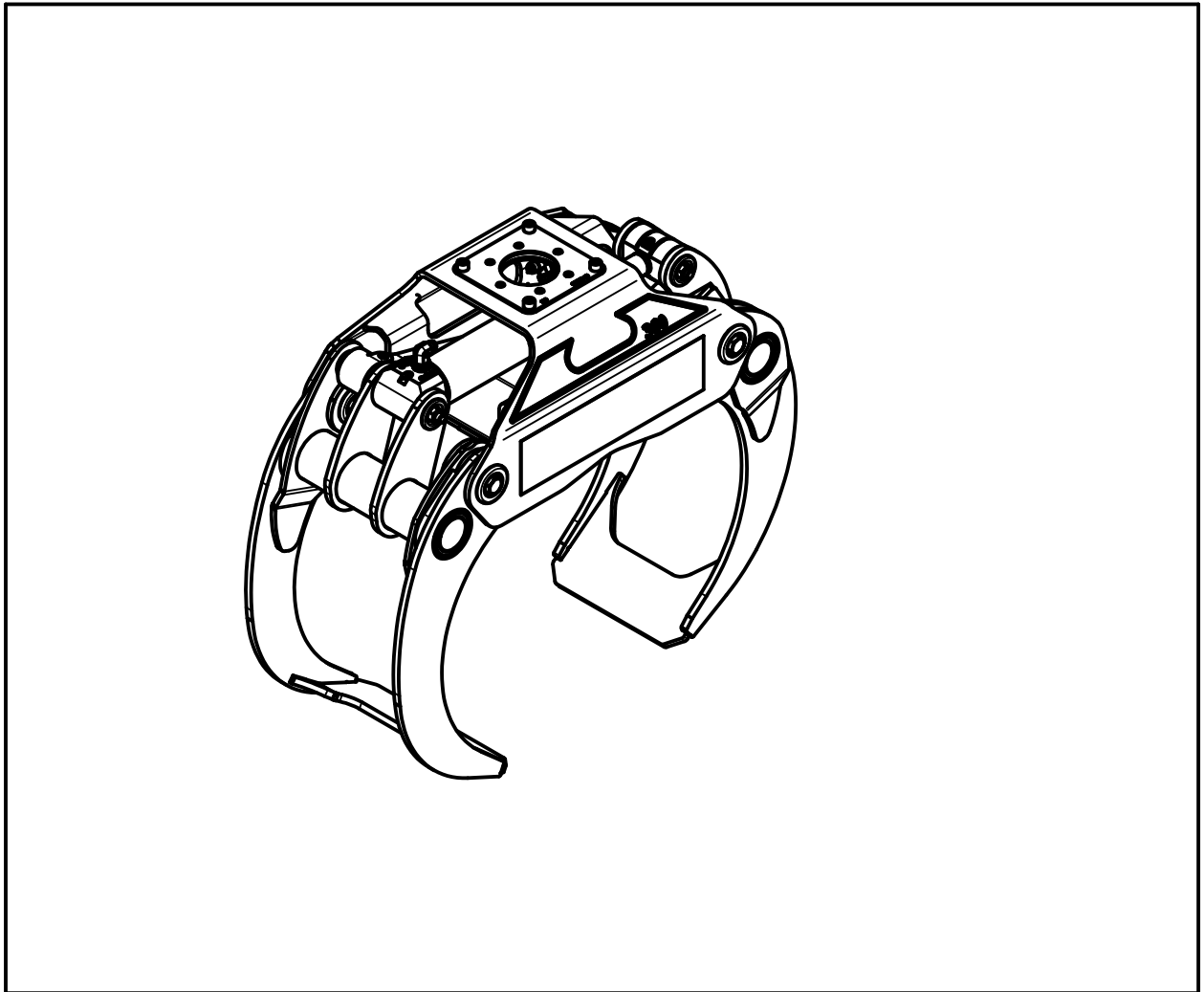


HULTDINS SuperGrip II™



2010-09-27

Rev. 08

Doc.Nr. 7718580-SE

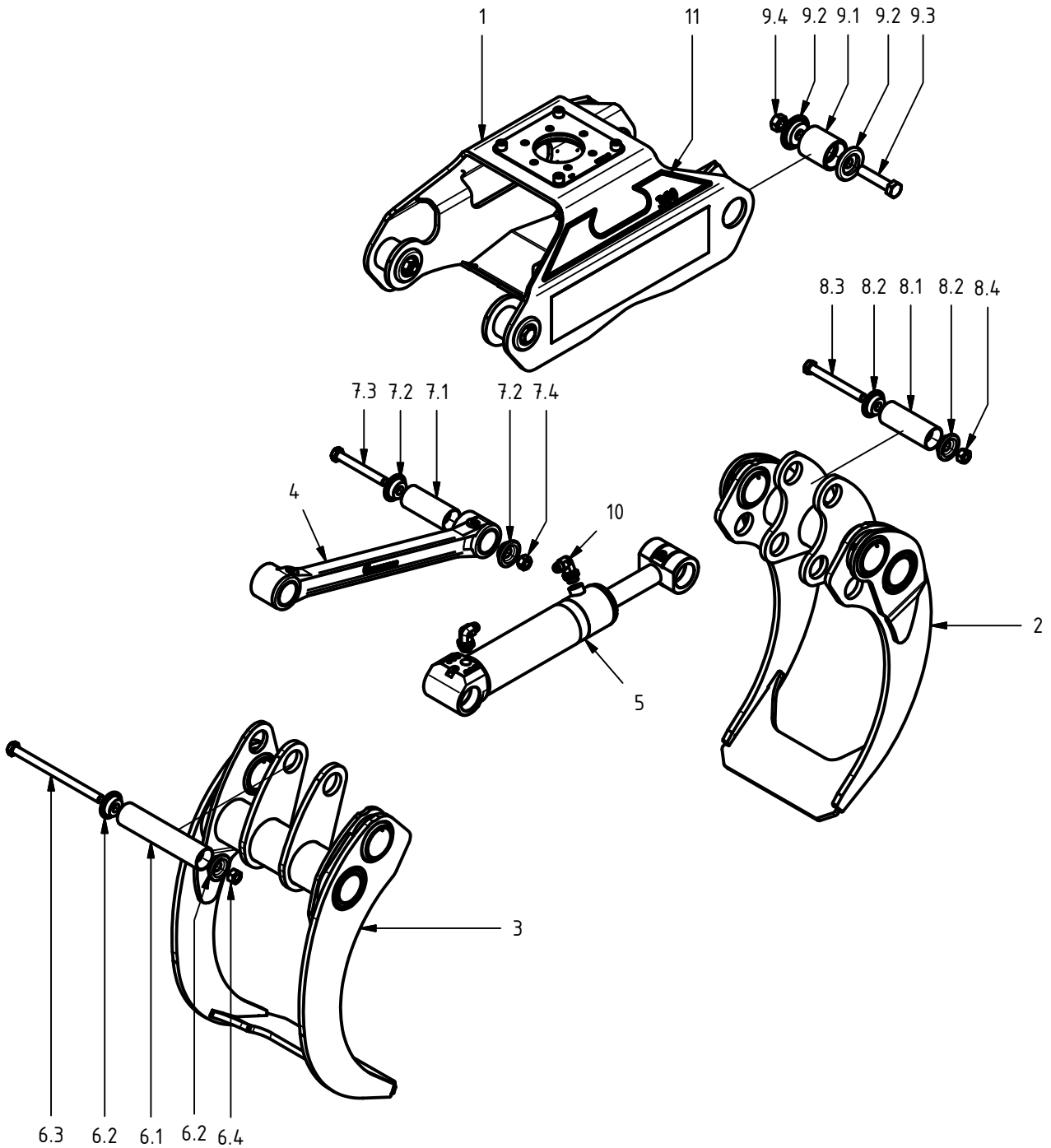
Utg. 01-12

Svenska

SuperGrip II 360
Reservdelshandbok

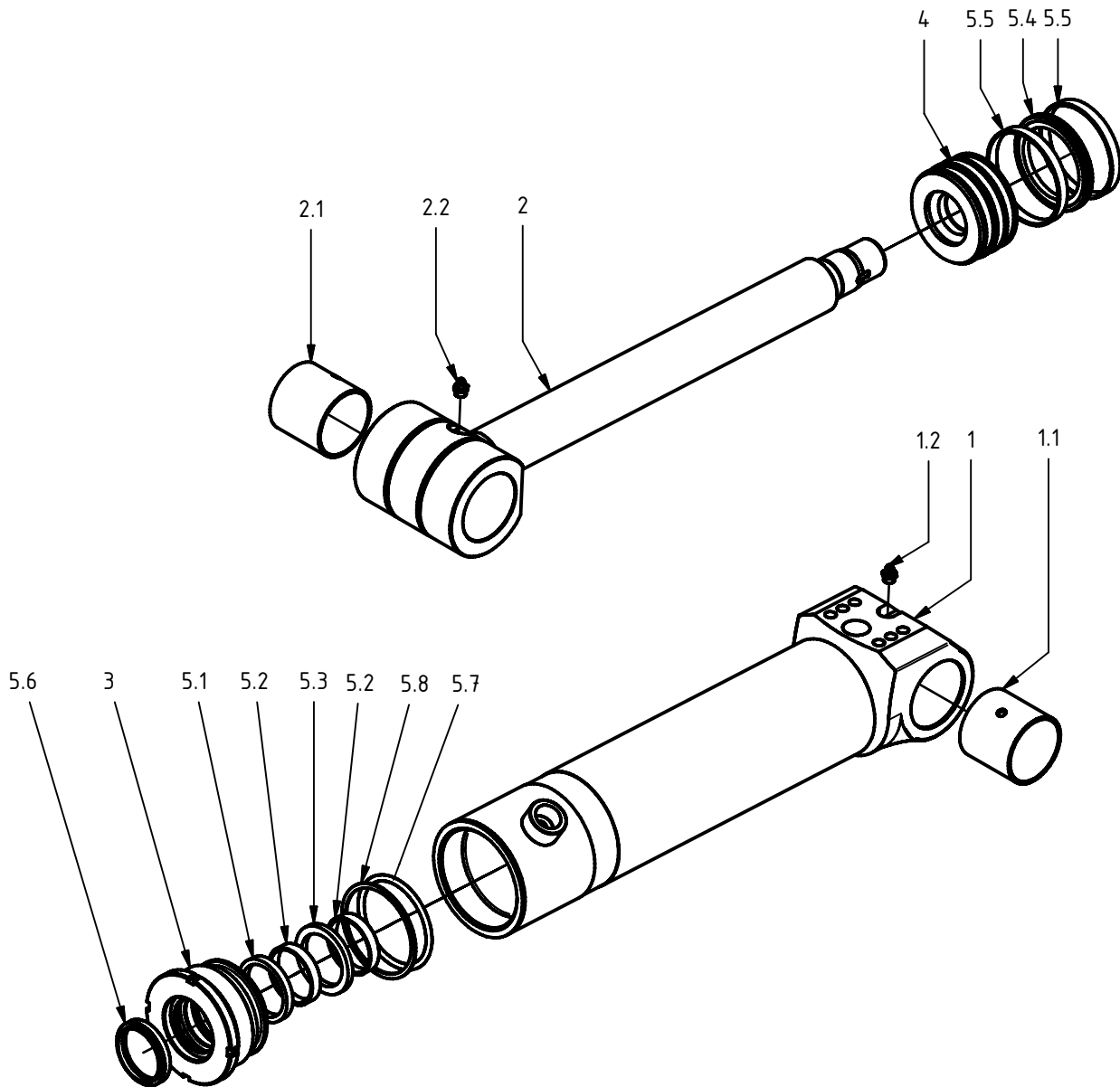
0718580
S/N 050-0761 och högre

SuperGrip II 360



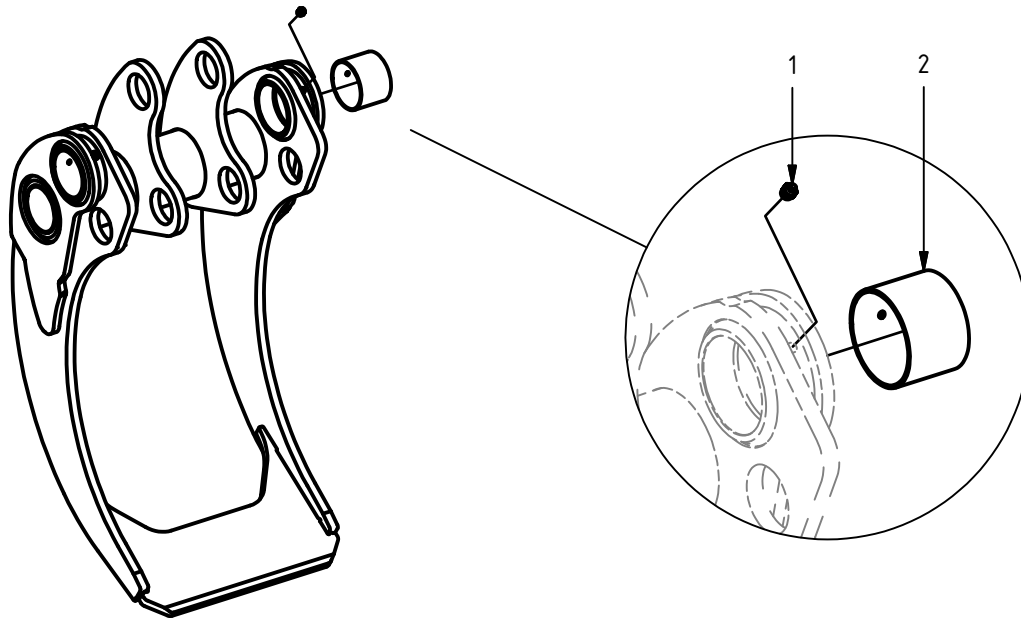
Pos.	Ant.	Art. Nr.	Benämning	Anmärkning
1	1	0718075	Stativ 360	
2	1	0718610	Gripklo inner kompl.	
3	1	0718611	Gripklo ytter kompl.	
4	1	0718645	Stag kompl.	
5	1	0150052	Hydraulcylinder	ø90/50
6	1	0718841	Axel ø60 kompl.	ø60 x 276
6.1	1	0718809	Axel	ø60 x 276
6.2	2	0683054	Bricka ø60	
6.3	1	0104914	Sexkantskruv	ISO 4014 - M20x300
6.4	1	0106032	Sexkantmutter	ISO 4032 M20
7	1	0683441	Axel ø60 kompl.	ø60 x 147
7.1	1	0683059	Axel	ø60 x 147
7.2	2	0683054	Bricka ø60	
7.3	1	0104087	Sexkantskruv	ISO 4014 M20x160
7.4	1	0106032	Sexkantmutter	ISO 4032 M20
8	1	0718843	Axel ø60 kompl.	ø60 x 160
8.1	1	0718811	Axel	ø60 x 160
8.2	2	0683054	Bricka ø60	
8.3	1	0104913	Sexkantskruv	ISO 4014 M20x180
8.4	1	0106032	Sexkantmutter	ISO 4032 M20
9	4	0680540	Axel ø80 kompl.	ø80 x 090
9.1	1	0680521	Axel	ø80 x 090
9.2	2	0683021	Bricka ø80	
9.3	1	0104634	Sexkantskruv	ISO 4014 M24 x 110
9.4	1	0106033	Sexkantmutter	ISO 4032 M24
10	2	0130388	Vinkeladapter	WJG 1412
11	1	-	Dekalsats 360	

Hydraulcylinder



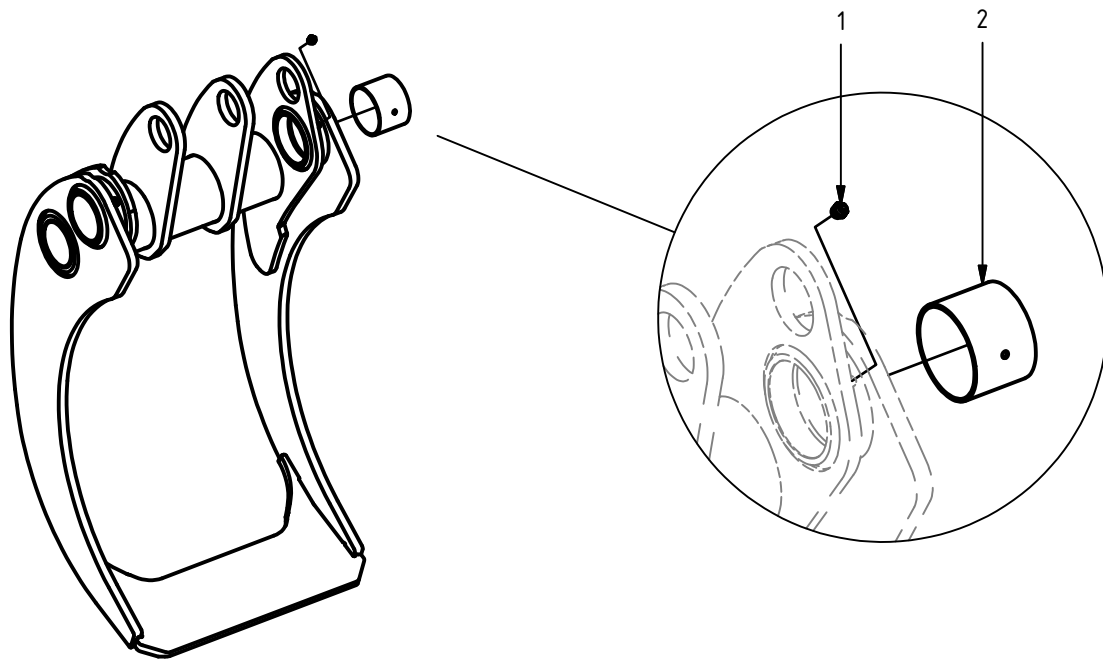
Pos.	Ant.	Art. Nr.	Benämning	Anmärkning
1	1	0718762	Cylinderrör kompl. \varnothing 90	
1.1	1	0124120	Glidlager	\varnothing 60/65x60
1.2	1	0114023	Smörjnippel	M10 x 1
2	1	0718796	Kolvstång kompl.	
2.1	1	0124120	Glidlager	\varnothing 60/65x60
2.2	1	0114023	Smörjnippel	M10 x 1
3	1	0718754	Toppmutter \varnothing 90/50	
4	1	0718800	Kolv \varnothing 90	
5	1	0121106	Tätningssats	
5.1	1	-	Kolvstångstätning	\varnothing 50/60 x 7,3
5.2	2	-	Glidband	\varnothing 50/55 x 9,7
5.3	1	-	Kolvstångstätning	\varnothing 50/65,1 x 6,3
5.4	1	-	Kolv tätning	\varnothing 69/90 x 7,8
5.5	2	-	Glidband	\varnothing 85/90 x 9,6
5.6	1	-	Avstrykare	\varnothing 50/60x7x10
5.7	1	-	O-ring	\varnothing 78,74 x 5,33
5.8	1	-	Stödring	\varnothing 81,4/90,0 x 1,7

Gripklo inner kompl.



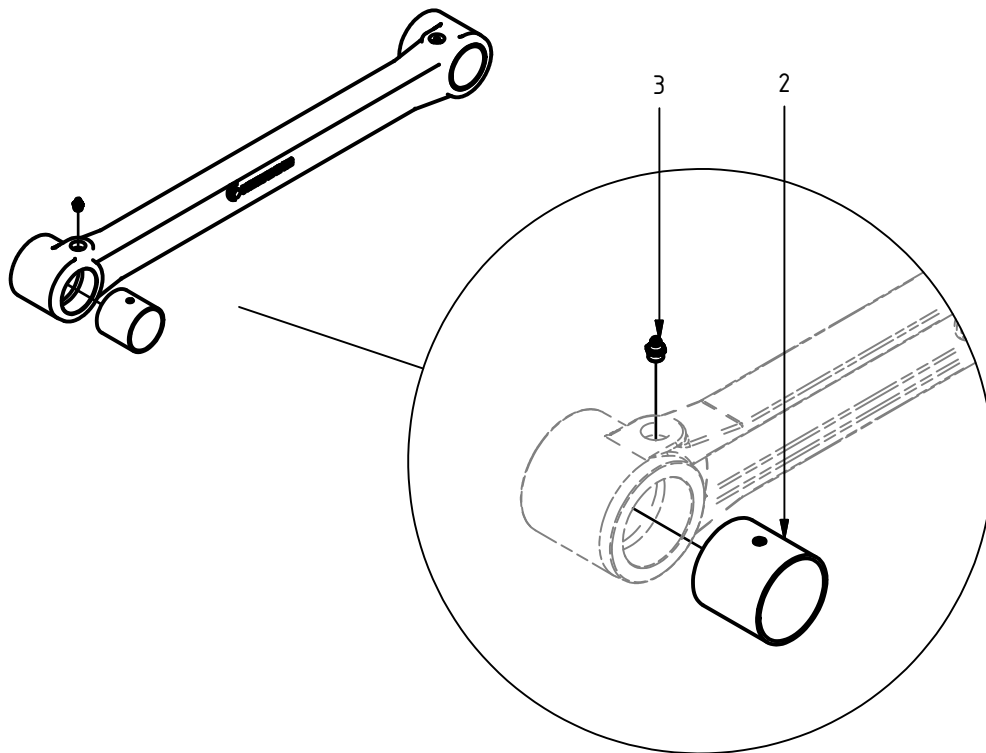
Pos.	Ant.	Art. Nr.	Benämning	Anmärkning
1	2	0114023	Smörjnippel	M10 x 1
2	2	0124129	Glidlager	∅80/85x60

Gripklo ytter kmpl.



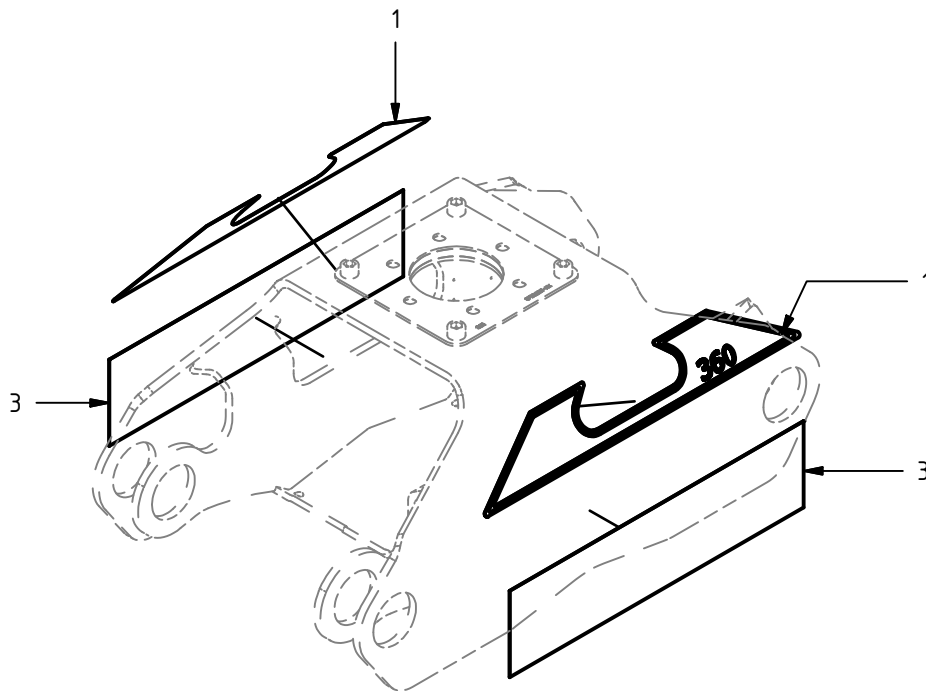
Pos.	Ant.	Art. Nr.	Benämning	Anmärkning
1	2	0114023	Smörjnippel	M10 x 1
2	2	0124129	Glidlager	∅80/85x60

Stag kompl.



Pos.	Ant.	Art. Nr.	Benämning	Anmärkning
2	2	0124120	Glidlager / Plain bearing	ø60/65x60
3	2	0114023	Smörjnippel	M10 x 1

Dekalsats 360



Pos.	Ant.	Art. Nr.	Benämning	Anmärkning
1	2	014.6106	Dekal 360	
3	2	014.6116	Dekal	

HULTDINS *SuperGrip II*™



Svenska

Hultdin System AB
Skolgatan 12, SE-930 70 MALÅ, Sweden
tel. +46 953 418 00, fax +46 953 418 01
E-mail: sales@hultdins.se