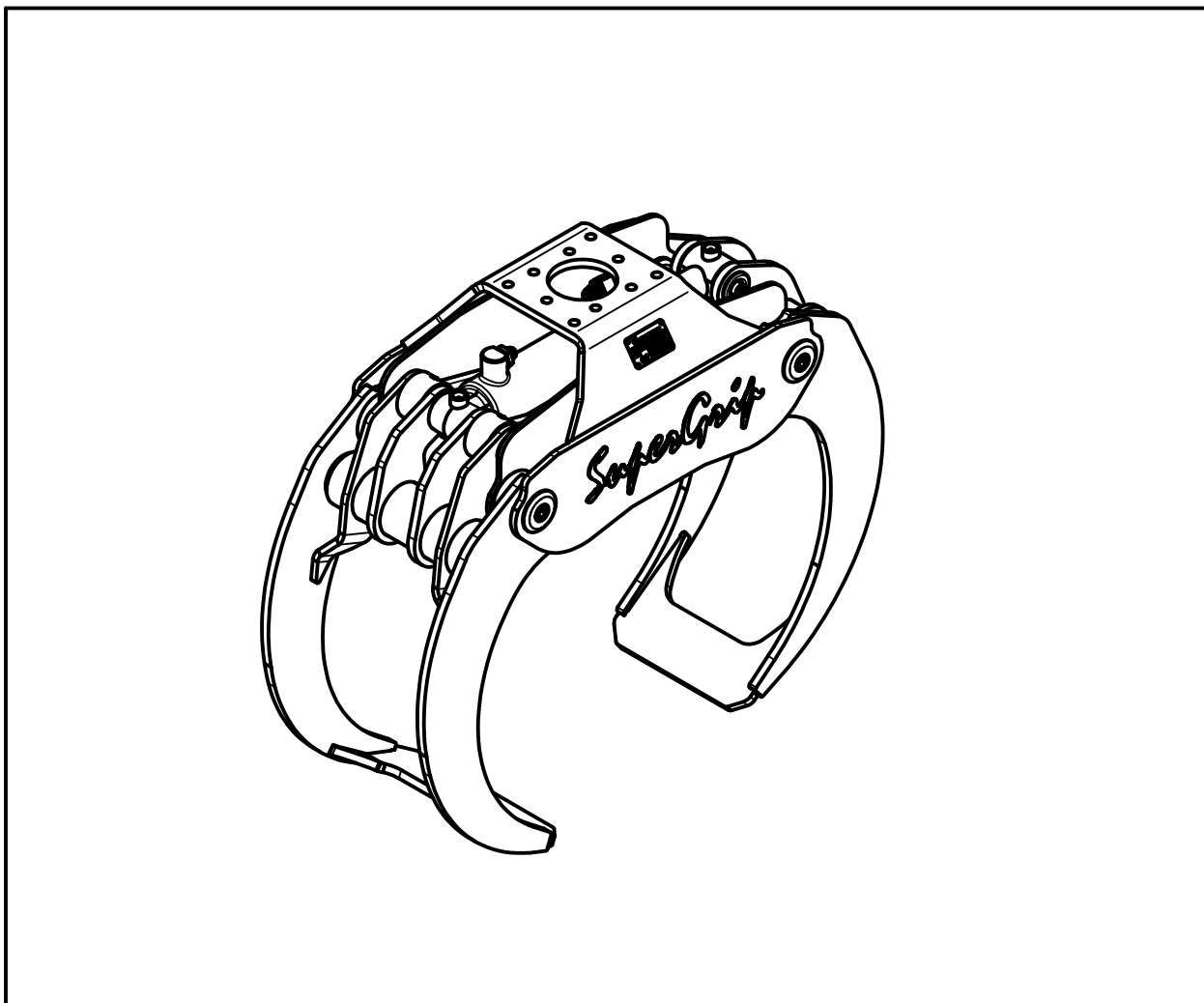


HULTDINSTM SuperGrip



2013-01-30

Rev. 00

Doc.Nr. 7670500-SE

Utg. 01-13

Svenska

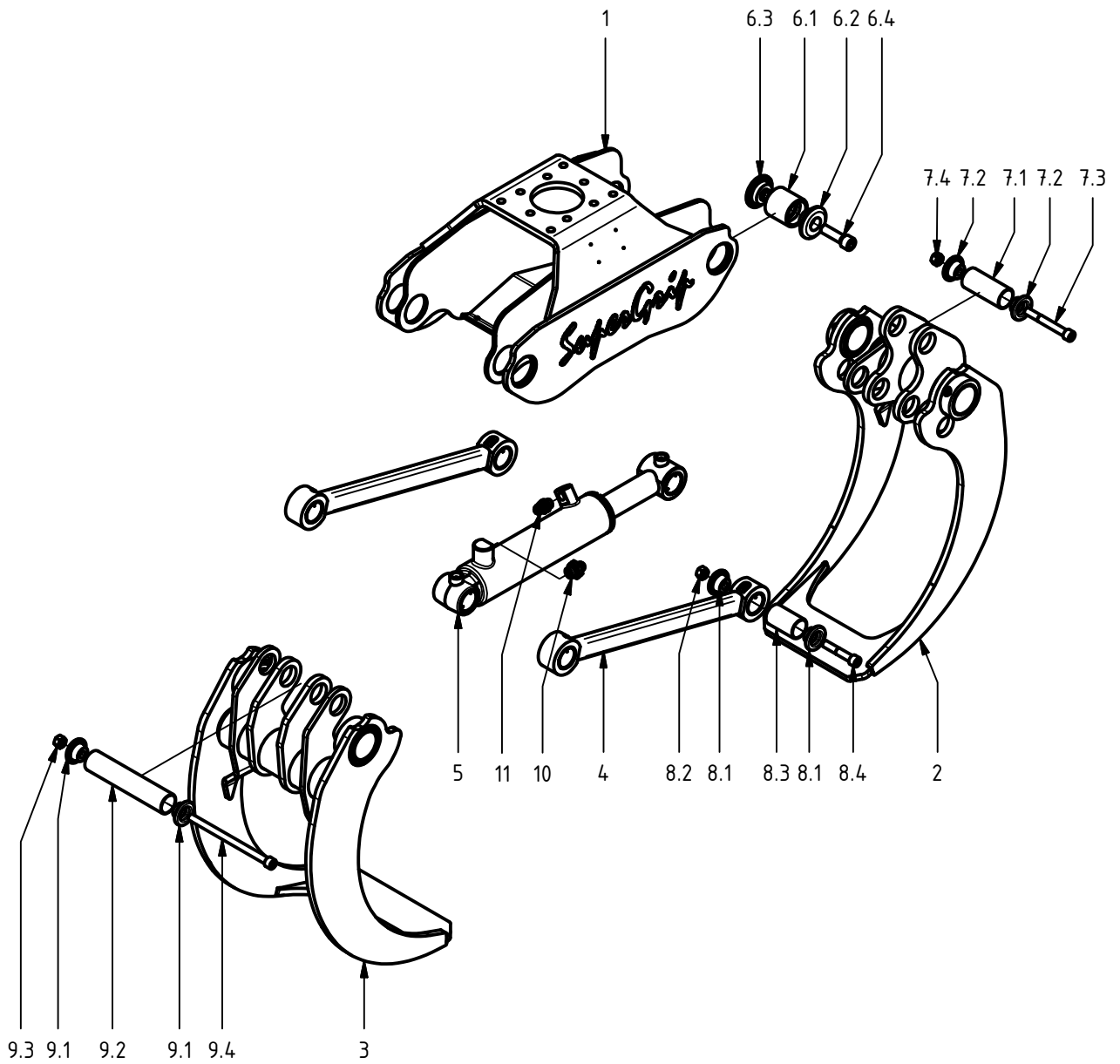
SuperGrip 300S

Reservdelshandbok

0670500

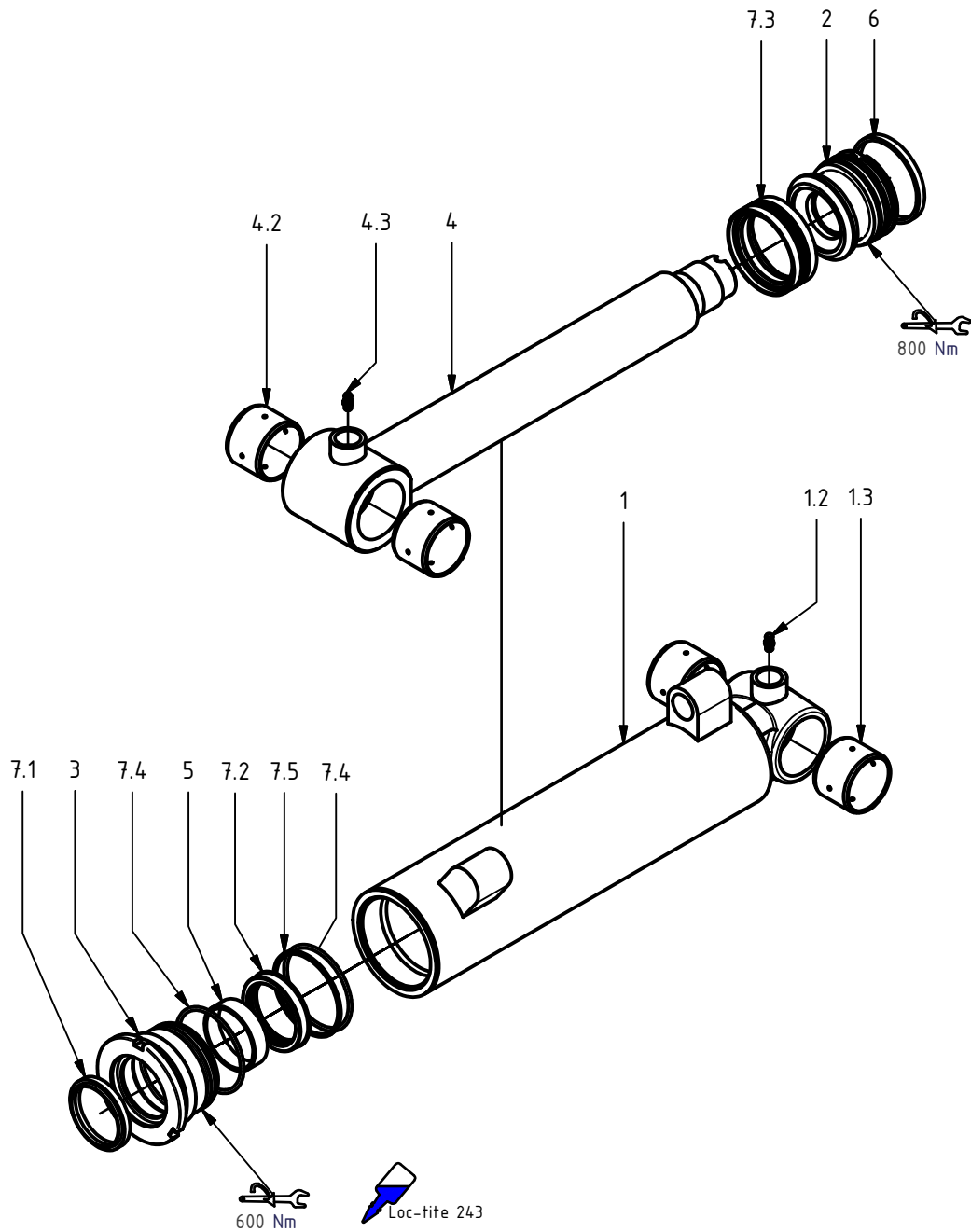
S/N 063-0001 och högre

SuperGrip 300S



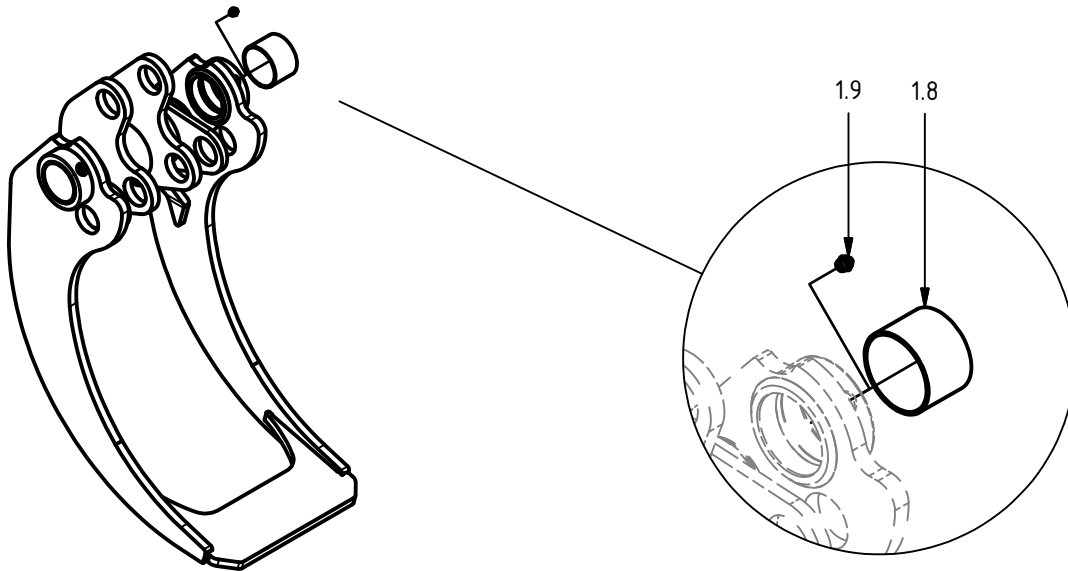
Pos.	Ant.	Art. Nr.	Benämning	Anmärkning
1	1	0660501	Stativ	
2	1	0670501	Gripklo, inner	
3	1	0670503	Gripklo, ytter	
4	2	0660209	Stag	
5	1	0150001	Hydraulcylinder $\varnothing 80/56$	
6	4	0660544	Axel $\varnothing 70$ kompl.	pos. 6.1-6.4
6.1	1	0660258	Axel	$\varnothing 70 \times 68$
6.2	1	0660510	Bricka	
6.3	1	0660512	Bricka	
6.4	1	0104170	Insexskruv	ISO 4762 - M20x70 ZF
7	1	0660541	Axel $\varnothing 50$ kompl.	pos. 7.1-7.4
7.1	1	0660260	Axel	$\varnothing 50 \times 118$
7.2	2	0680054	Bricka $\varnothing 50$	
7.3	1	0104888	Insexskruv	ISO 4762 - M16x130
7.4	1	0106030	Sexkantmutter	ISO 4032 M16
8	2	0660542	Axel $\varnothing 50$ kompl.	pos. 8.1-8.4
8.1	2	0680054	Bricka $\varnothing 50$	
8.2	1	0106030	Sexkantmutter	ISO 4032 M16
8.3	1	0660262	Axel	$\varnothing 50 \times 84$
8.4	1	0104500	Insexskruv	ISO 4762 - M16x90
9	1	0660545	Axel $\varnothing 50$ kompl.	pos. 9.1-9.4
9.1	2	0680054	Bricka $\varnothing 50$	
9.2	1	0660256	Axel	$\varnothing 50 \times 245$
9.3	1	0106030	Sexkantmutter	ISO 4032 M16
9.4	1	0104111	Insexskruv	ISO 4762 - M16x250
10	1	0130061	Adapter JIC/R	SJG 1412
11	1	0130107	Adapter JIC/R	SJG 1408

Hydraulcylinder ø80/56



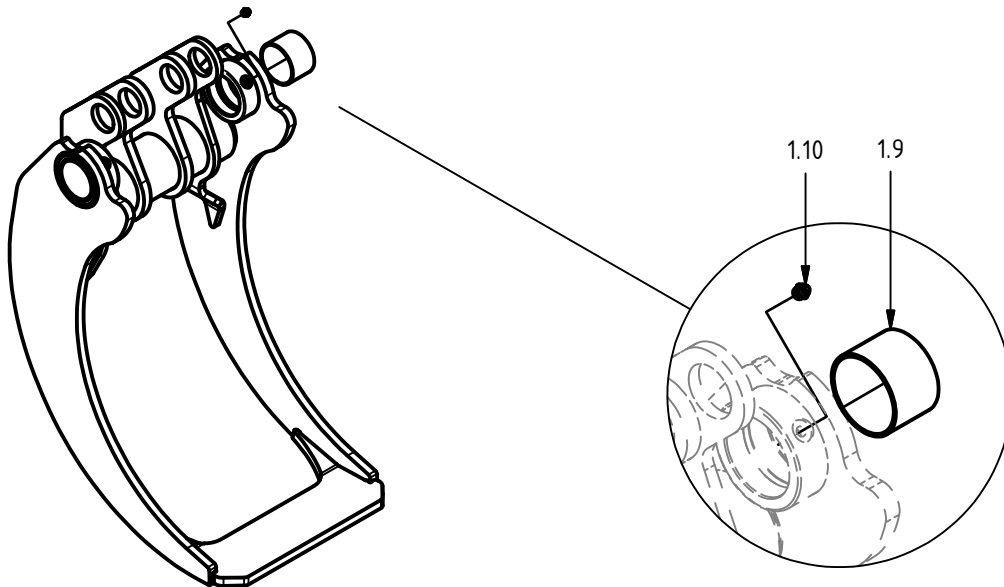
Pos.	Ant.	Art. Nr.	Benämning	Anmärkning
1	1	0150501	Cylinderrör kompl.	inkl. pos. 1.2-1.3
1.2	1	0114004	Smörjnippel	M6x1
1.3	2	0660223	Glidlager	ø50/55x40
2	1	0150502	Kolv	80/56
3	1	0150503	Toppmutter	80/56
4	1	0150504	Kolvstång kompl.	inkl. pos. 4.2-4.3
4.2	2	0660223	Glidlager	ø50/55x40
4.3	1	0114004	Smörjnippel	M6x1
5	1	0150525	Styrning	61/56 x 15-PF
6	1	0150527	Kolvring	
7	1	0121076	Tätningssats 80/56	pos. 7.1-7.5
7.1	1	-	Avstrykare	PA 56/66 x 7 x 10
7.2	1	-	Kolvstångstättning	SI/L 56/71 x 12,5
7.3	1	-	Kolvtätning	M/R-PF 80/65 x 20
7.4	2	-	O-ring	74,5 x 3,0
7.5	1	-	Stödning	75/80 x 1,3

Gripklo, inner



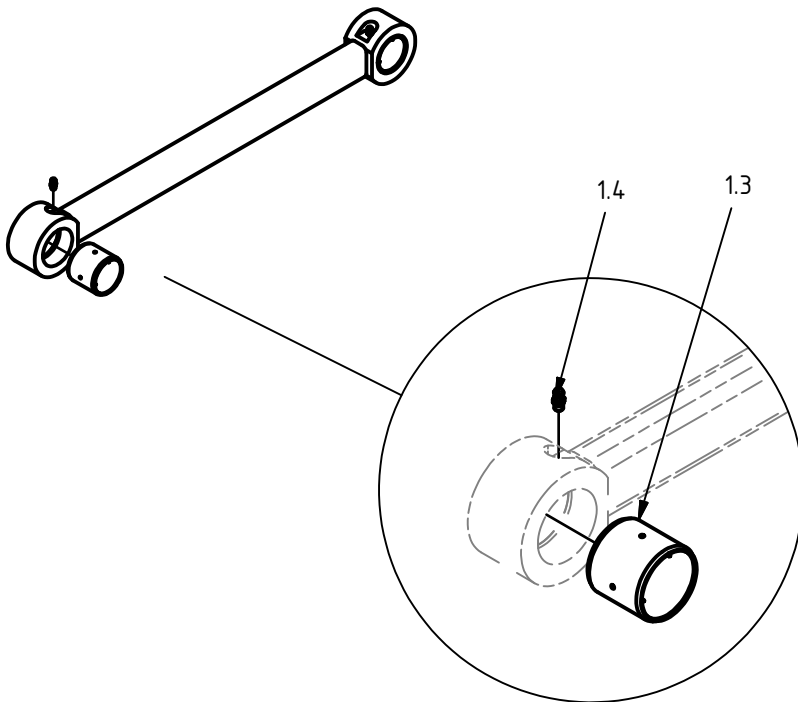
Pos.	Ant.	Art. Nr.	Benämning	Anmärkning
1.8	2	0660217	Glidlager	70/75x50
1.9	2	0114023	Smörjnippel	M10 x 1

Gripklo, ytter



Pos.	Ant.	Art. Nr.	Benämning	Anmärkning
1.9	2	0660217	Glidlager	70/75x50
1.10	2	0114023	Smörjnippel	M10 x 1

Stag



Pos.	Ant.	Art. Nr.	Benämning	Anmärkning
1.3	2	0680073	Glidlager	Ø50/55x50
1.4	2	0114004	Smörjnippel	M6x1

HULTDINS *SuperGrip*™



Svenska

Hultdin System AB
Skolgatan 12, SE-930 70 MALÅ, Sweden
tel. +46 953 418 00, fax +46 953 418 01
E-mail: sales@hultdins.se