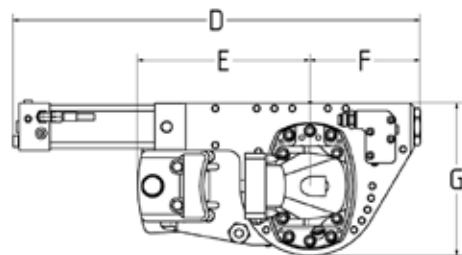
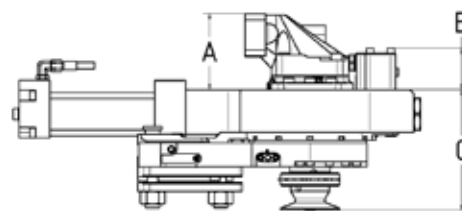
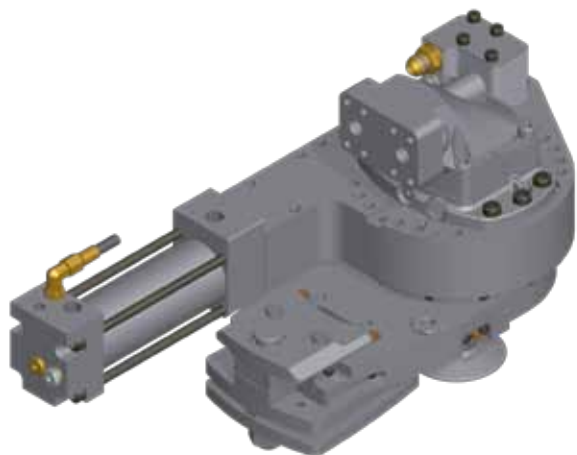




# HULTDINS SuperCut™



## Produktegenskaper

- Kompakt och helt avtätad mot föroreningar
- Automatisk kedjesträckning
- Proportionell kedjesmörjning
- 90 graders utmatningsvinkel
- Inbyggd utmatningscylinder
- Inga slangar i såglådan
- Förberedd för digital kapkontroll

## SuperCut 300-3/4"

		40cm <sup>3</sup> Parker	60cm <sup>3</sup> Parker
Sågmotorns deplacement	cm <sup>3</sup>	40	60
Vikt inkl. sågmotor	kg	81	84
Min. arbetstryck	MPa	18	18
Min. oljeflöde	l/min	172	172
Proportionell kedjesmörjning	ml	10 / 25	10 / 25
Sågsvärd, max längd 3/4"	cm	134	134
Höjd motor , A	mm	129	142
Höjd kapkontroll, B	mm	70	70
Höjd, C	mm	224	224
Total längd, D	mm	687	687
Max. längd svärdfäste, E	mm	291	291
Längd, F	mm	186	186
Bredd, G	mm	258	258
Sågkedja		3/4"	3/4"
Max. sågkedjehastighet	Enligt tillverkarens rekommendationer		
Max. effekt för sågkedjan	Enligt tillverkarens rekommendationer		

0113-7000546-SE



Hultdin System AB, Skolgatan 12, SE-930 70 Malå, Sweden

Tel: 0953-418 00, Fax: 0953-418 01, E-mail: sales@hultdins.se

[www.hultdins.se](http://www.hultdins.se)

Med reservation för ev. förändringar och felaktigheter