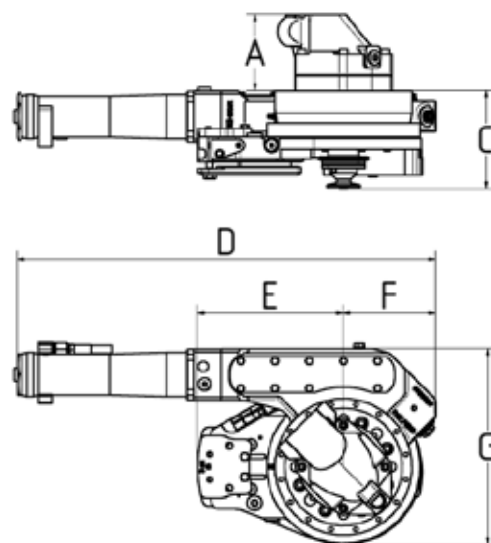




HULTDINS SuperCut™



Produktegenskaper

- Automatisk kedjesträckning
- Proportionell kedjesmörjning
- 90 graders utmatningsvinkel
- Inbyggd utmatningscylinder
- Svärd hemma sensor - option
- Backventilsats för dräneringskrets - option

SuperCut Standard

10 cm³ **19 cm³**
Parker Parker

Sågmotorns displacement	cm ³	10	19
Vikt inkl. sågmotor	kg	37	41
Min. arbetstryck	MPa	16	16
Min. oljeflöde	l/min	60	85
Proportionell kedjesmörjning	ml	6	6
Sågsvärd, max längd	cm	obegränsad	obegränsad
Höjd motor, A	mm	105	112
Höjd, C	mm	142	144
Total längd, D	mm	612	612
Max. längd svärdfäste, E	mm	213	213
Längd, F	mm	135	135
Bredd, G	mm	287	287
Sågkedja		.404	.404
Max. sågkedjehastighet	Enligt tillverkarens rekommendationer		
Max. effekt för sågkedjan	Enligt tillverkarens rekommendationer		

0113-7000543-SE



Hultdin System AB, Skolgatan 12, SE-930 70 Malå, Sweden
Tel: 0953-418 00, Fax: 0953-418 01, E-mail: sales@hultdins.se
www.hultdins.se

Med reservation för ev. förändringar och felaktigheter